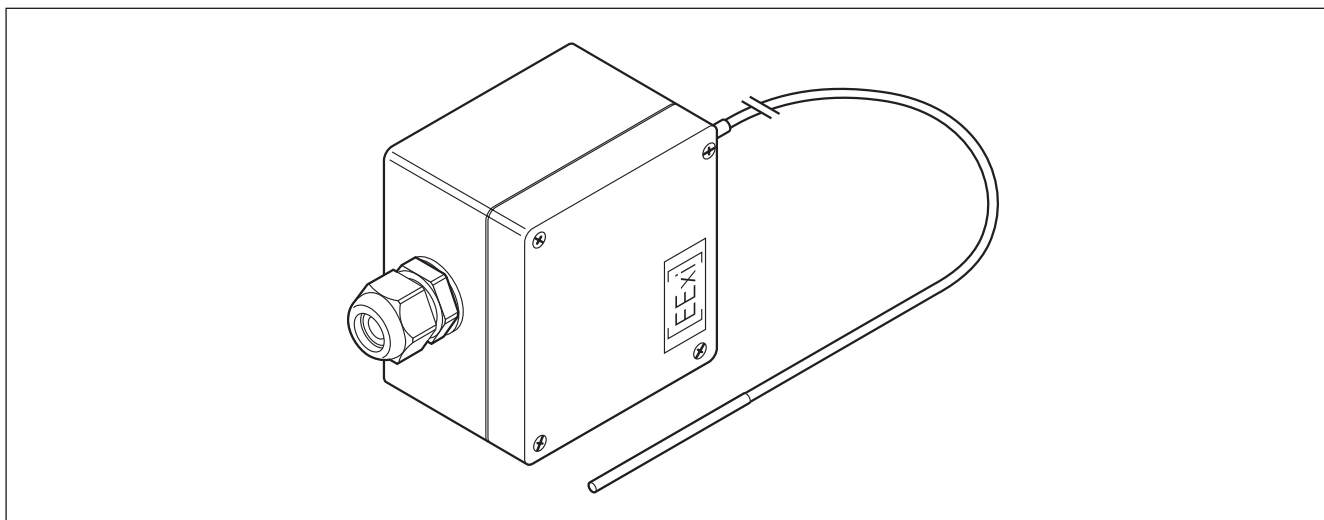


Ex Датчик температуры с трансмиттером на 4–20 мА для взрывоопасных зон (класс 1)

Датчик PT100 подключенный к трансмиттеру на 4–20 мА в соединительной коробке из армированного стекловолокном поликарбоната с кабельным сальником M20 (голубой) предназначен для использования во взрывоопасных зонах.



Область применения	Взрывоопасные зоны (класс 1)
Маркировка датчика	Eex ia IIC T6
Датчик	
Тип	Pt100, 3-проводной DIN IEC 751, Класс B
Материал	Наконечник и удлинительный кабель: нерж. сталь (с минеральной изоляцией)
Диапазон измеряемой температуры	–50...+250°C (трансмиттер)
Максимальная допустимая температура наконечника	+585°C
Длина	2 м
Диаметр удлинительного кабеля	ca 3 мм, наконечник ca 5 мм
Минимальный радиус изгиба	20 мм для удлинительного кабеля, ДАТЧИК ИЗГИБАТЬ НЕЛЬЗЯ!
Корпус	
Степень защиты	IP65
Материал	Армированный стекловолокном поликарбонат (черный)
Габариты	Ш x В x Г = 80 x 75 x 55 мм
Кабельные сальники	M20, голубые (EEx e) для кабелей сечением 10–14 мм ²
Рабочая температура	–20...+40°C
Уплотнительная прокладка крышки	Соединение с фиксирующими выступами и пазами с силиконовым уплотнением
Винты крышки	Нерж. сталь с резьбой M4
Опорные кронштейны для крепления на трубу	JB-SB-26
Монтаж и подключение	
Подсоединительные клеммы	2 клеммы с винтовым креплением для кабелей сечением 0,5–2,5 мм ²
Информация для заказа	
Обозначение изделия	MONI-PT100-4/20MA
Номер по каталогу	483281-000