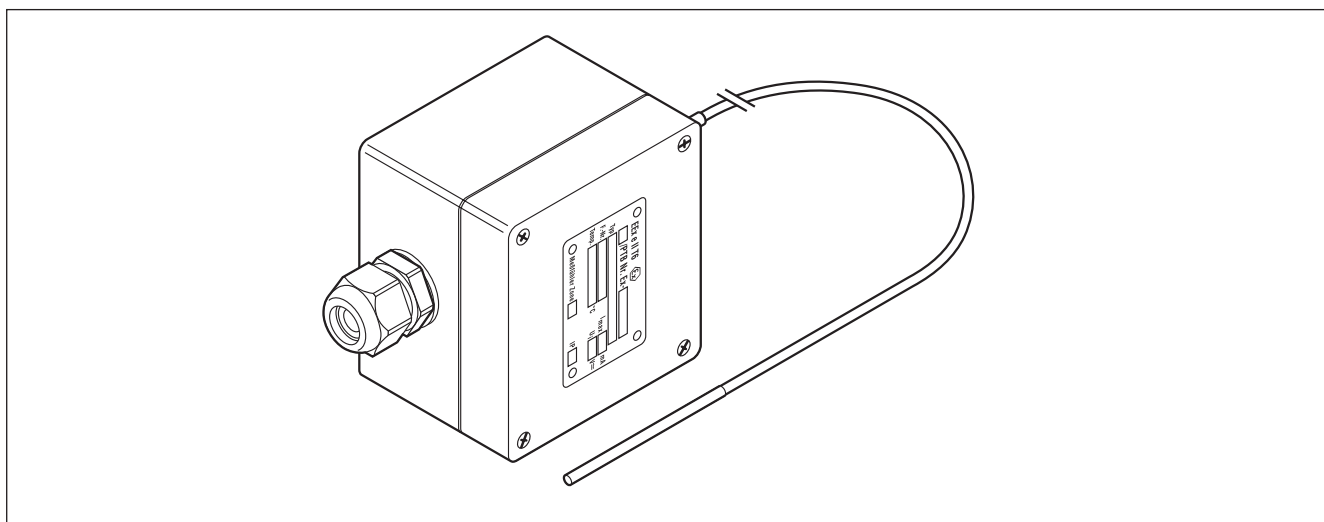


Ex Датчик температуры для взрывоопасных зон (класс 1)

3-проводной датчик Pt100 с соединительной коробкой из армированного стекловолокном поликарбоната (IP65) предназначен для использования во взрывоопасных зонах и комплектуется предварительно установленным кабельным сальником M20 EEx e.



Область применения	Взрывоопасные зоны (класс 1)
Маркировка датчика	EEx e IIT6
Датчик	
Тип	Pt100, 3-проводной DIN IEC 751, Класс B
Материал	Наконечник и удлинительный кабель: нерж. сталь (с минеральной изоляцией)
Диапазон измеряемой температуры	-100...+500°C
Допустимая температура удлинительного кабеля	-50...+180°C, макс. допустимая температура наконечника: +585°C
Длина	2 м
Диаметр удлинительного кабеля	ca 3 мм, наконечник ca 5 мм
Минимальный радиус изгиба	20 мм для удлинительного кабеля, ДАТЧИК ИЗГИБАТЬ НЕЛЬЗЯ!
Корпус	
Степень защиты	IP65
Материал	Армированный стекловолокном поликарбонат (черный)
Габариты	Ш x В x Г = 80 x 75 x 55 мм
Кабельные сальники	M20 (EEx e) для кабелей сечением 10–14 мм ²
Рабочая температура	-40...+40°C
Уплотнительная прокладка крышки	Соединение с фиксирующими выступами и пазами с силиконовым уплотнением
Винты крышки	Нерж. сталь с резьбой M4
Опорные кронштейны для крепления на трубу	JB-SB-26
Монтаж и подключение	
Подсоединительные клеммы	4 клеммы типа Cage Clamp с передним вводом; для кабелей сечением 0,5–2,5 мм ²
Информация для заказа	
Обозначение изделия	MONI-PT100-EXE
Номер по каталогу	967094-000