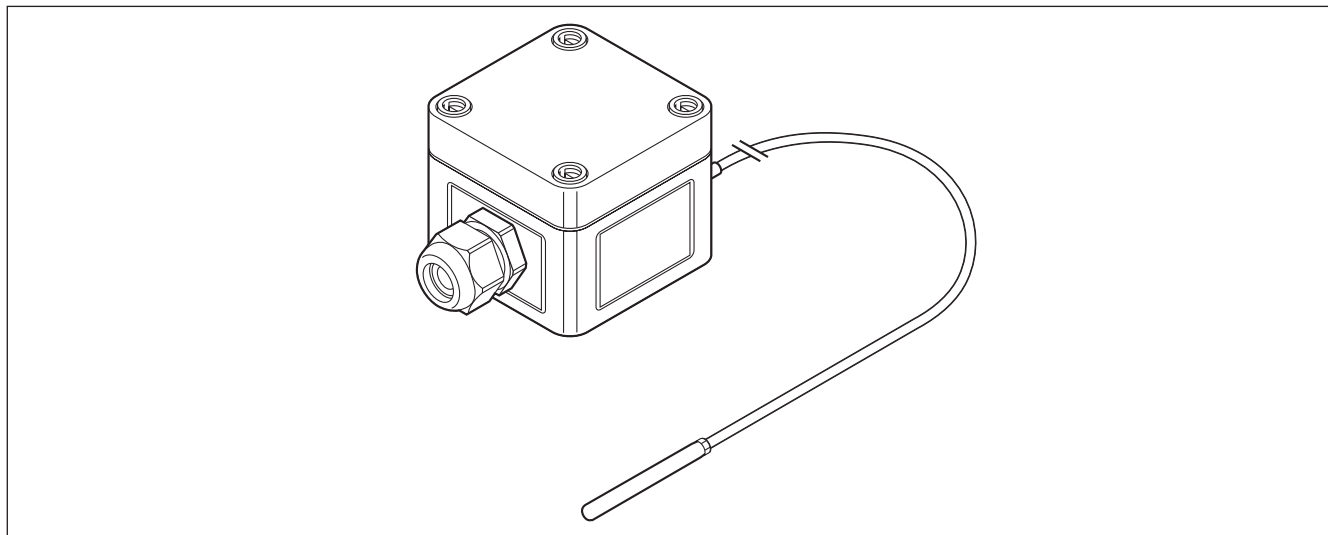


Датчик температуры для нормальных зон

2-проводной датчик Pt100 с соединительной коробкой из армированного стекловолокном поликарбоната предназначен для установки в нормальных зонах.



Область применения	Нормальные зоны
Маркировка датчика	н/д
Датчик	
Тип	Pt100, 2-проводной DIN IEC 751, Класс В
Материал	Наконечник: нерж. сталь Удлинительный кабель: силикон
Диапазон измеряемой температуры	-50...+180°C
Допустимая температура удлинительного кабеля	-50...+180°C (+215°C максимум 1000 ч), макс. допустимая температура наконечника: +400°C
Длина	2 м
Диаметр удлинительного кабеля	са 4,6 мм, наконечник са 6,0 мм
Минимальный радиус изгиба	5 мм
Корпус	
Степень защиты	IP66
Материал	Армированный стекловолокном поликарбонат (серый)
Габариты	Ш x В x Г = 65 x 65 x 57 мм
Кабельные сальники	M20 (полиамид) для кабелей сечением 10–14 мм ²
Рабочая температура	-30...+80°C
Материал уплотнительной прокладки крышки	Полиуретан, не содержащий соединений хлора и фтора
Винты крышки	Пластик
Опорные кронштейны для крепления на трубу	JB-SB-26
Монтаж и подключение	
Подсоединительные клеммы	3 клеммы типа Cage Clamp с передним вводом (клеммы 2 и 3 соединены перемычкой) для кабелей сечением 0,2–4 мм ²
Информация для заказа	
Обозначение изделия	MONI-PT100-NH
Номер по каталогу	140910-000