

Ex Модуль дистанционного контроля электрообогрева

Модули дистанционного контроля электрообогрева MoniTrace RMM2 обеспечивают мониторинг температуры для устройства управления электрообогревом MoniTrace 200N. Каждый модуль RMM2 может принимать сигналы от 8 датчиков температуры Pt 100, измеряющих температуры окружающей среды или трубопроводов в системе электрообогрева. Модули RMM2 связаны с устройством управления MoniTrace 200N для обеспечения централизованного контроля за температурой. Один кабель RS-485 типа "витая пара" соединяет до 16 RMM2, что дает возможность устройству управления MoniTrace 200N контролировать до 128 датчиков температуры.

Контроль и управление

Устройство управления MoniTrace 200N может управлять до 130 линиями обогрева, основываясь на

температуре окружающей среды или трубопроводов. Модули MoniTrace RMM2 могут использоваться для сбора данных о температуре как окружающей среды, так и трубопроводов, и размещаются вблизи точек отслеживания температуры, в том числе и во взрывоопасных зонах (класс 2). Несколько датчиков температуры соединяются при помощи одного кабеля, что значительно снижает затраты на монтаж системы температурного контроля.

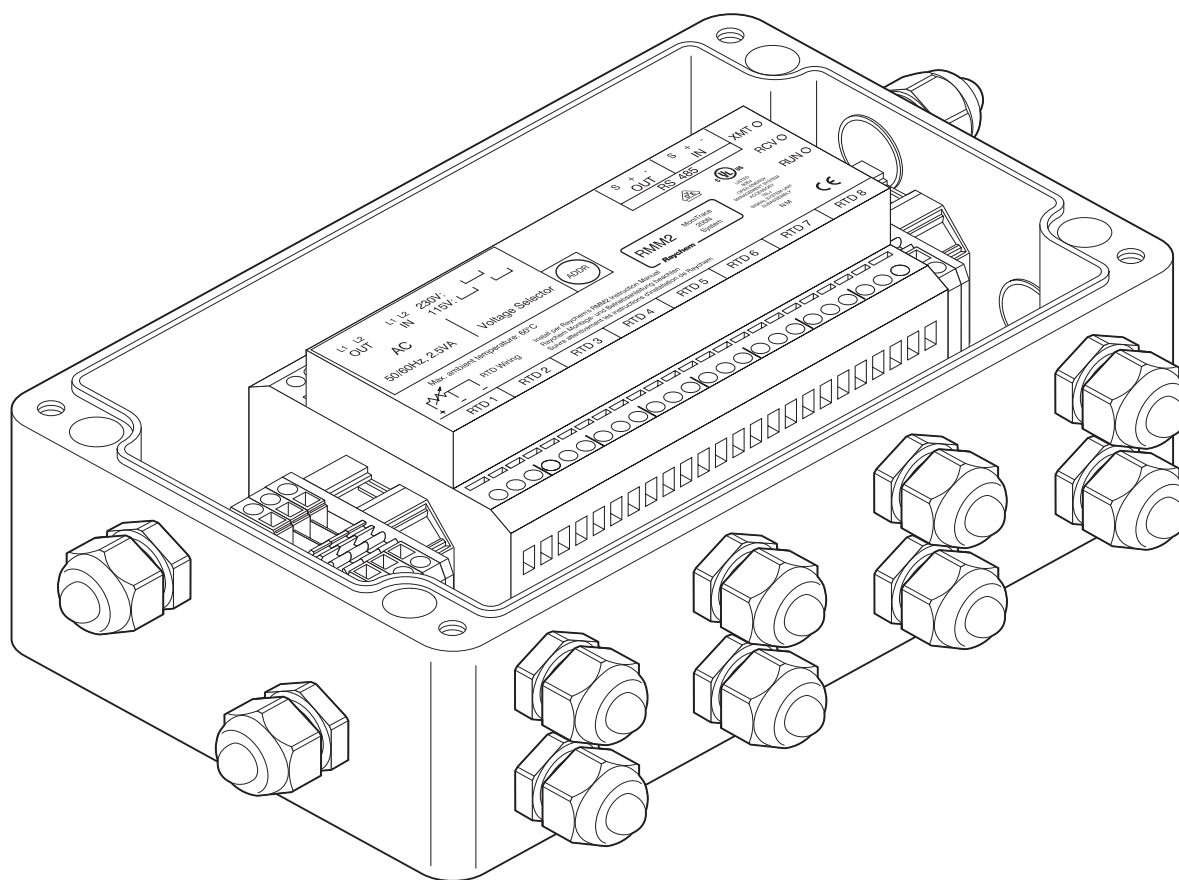
Сигнализация

Для датчика температуры, подключенного к модулю MoniTrace RMM2 могут быть заданы высшая и низшая температуры срабатывания сигнализации. Настройки срабатывания сигнализации задаются, а условия срабатывания сигнализации отображаются на панели устройства управления MoniTrace 200N. Срабатывание сигнализации

также вызывается отказом датчиков температуры и ошибками связи. Срабатывание сигнализации может отслеживаться дистанционно с помощью реле сигнализации устройства управления MoniTrace 200N или через интерфейс RS-485 главным компьютером, поддерживающем протокол Modbus.

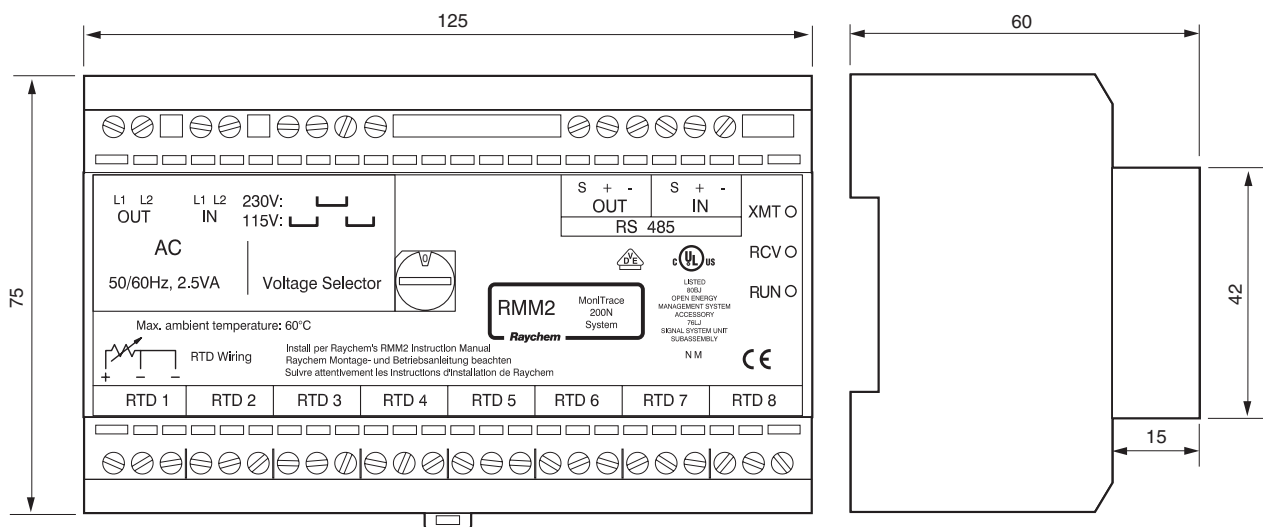
Комплектация оборудования

Модуль MoniTrace RMM2 — электронный прибор, монтируемый на колодку DIN 35. Комплект поставки для нормальных и взрывоопасных зон (класс 2) включает модуль RMM2, смонтированный в жестком полиэфирном корпусе с соответствующими разъемами (клеммами) и кабельными сальниками. При необходимости других комплектующих для монтажа, свяжитесь с местным представительством Tyco Thermal Controls.



MONI-RMM2-EX-E

Размеры



Общие данные

Область применения	Нормальные или взрывоопасные зоны (класс 2)
Сертификация	Взрывоопасные зоны: II 3G EEx n R II T6 EN 50 021 Нормальные зоны:
Допустимая температура окр. среды:	
при эксплуатации	-40...60°C
при хранении	-51...60°C
Относительная влажность	от 5 до 95%, без конденсации влаги
Номинальное напряжение питания	115/230 В переменного тока (переключаемо), ±10%, 50/60 Гц
Внутренняя потребляемая мощность	3 Вт

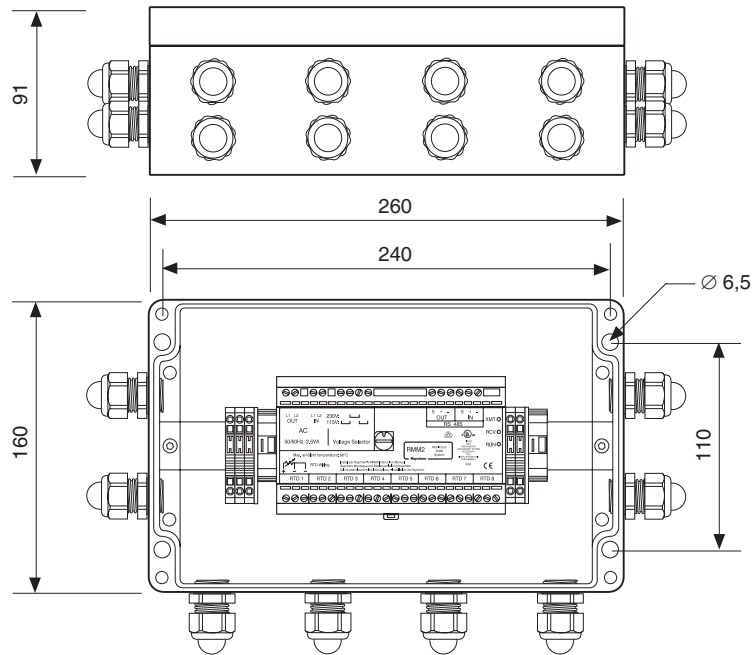
Корпус для взрывоопасных зон	MONI-RMM2-EX-E
Степень защиты	IP66
Взрывозащищенность	EEx n IIC T6, в соотв. EN 50 021
Основание и крышка	Материал: полиэфир, армированный стекловолокном; уплотнение крышки: силикон
Цвет	Черный
Допустимая температура окр. среды	-20...+60°C
Крепление крышки	4 невыпадающих винта М6 с круглой цилиндрической головкой, нерж. сталь
Кабельные вводы	12 x M20 для кабелей диаметром от 6 до 12 мм
Кабельные сальники (EEx e)	12 x M20 со встроенными заглушками
Способ монтажа	Крепится с помощью четырех отверстий с расстоянием между центрами 240 x 110 мм; диаметр отверстий: 5 мм

Датчики температуры	
Тип	Трехпроводный термометр сопротивления Pt100, температурный коэффициент в соответствии с IEC 751-1983
Количество	До 8 Кабель датчика может быть удлинен 3-проводным (+PE) кабелем с макс. сопротивлением 20 Ом на жилу (~150 м при использовании кабеля с сечением жил 1,5 мм ²). В случае, если кабель датчика проложен вместе с другими кабелями или вблизи высоковольтных кабелей, следует использовать экранированный удлинительный кабель, а оплетку кабеля со стороны устройства управления следует заземлить.
Область применения	Используйте датчики с соответствующей сертификацией для каждой из областей применения

Контроль и управление

Размеры корпуса для взрывоопасных зон

Корпус для взрывоопасных зон
MONI-RMM2-EX-E



Подключение к устройству управления MoniTrace 200N

Тип	RS-485
Кабель	Экранированный кабель типа «витая пара»
Длина	До 1200 м
Количество	До 16 RMM2, подключаемых к одному устройству управления MoniTrace 200N
Адрес	Выставляемый на RMM2, 16 адресов, 0–F

Клеммы для подключения кабелей

Подвод питания	0,2–4 мм ²
Датчики температуры, внешние подключения	0,2–2,5 мм ²

Соответствие электромагнитным стандартам

Помехоустойчивость	EN 50 082-2 (жесткий стандарт для промышленных зон)
Излучение	EN 50 081-1 (мягкий стандарт для промышленных зон)

Программирование и настройка (на устройстве управления MoniTrace 200N)

Язык	Английский, французский, немецкий
Параметры	Сигнализация высокой и низкой температуры трубы/окружающей среды, назначенные линии обогрева
Условия срабатывания сигнализации	Высокая/низкая температура трубы или воздуха Выход из строя датчика температуры Сбой связи

Информация для заказа	Обозначение изделия	Номер по каталогу	Вес
MoniTrace RMM2			
Без защитного корпуса	MONI-RMM2-E	307988-000	1,2 кг
С защитным корпусом для взрывоопасных зон	MONI-RMM2-EX-E	676040-000	3,2 кг
Датчики температуры трубы (Pt 100)			
Датчик температуры Pt 100 для взрывоопасных зон (класс 1)	MONI-PT100-EXE	967094-000	0,6 кг
Датчик температуры Pt 100 для нормальных зон	MONI-PT100-NH	140910-000	0,2 кг