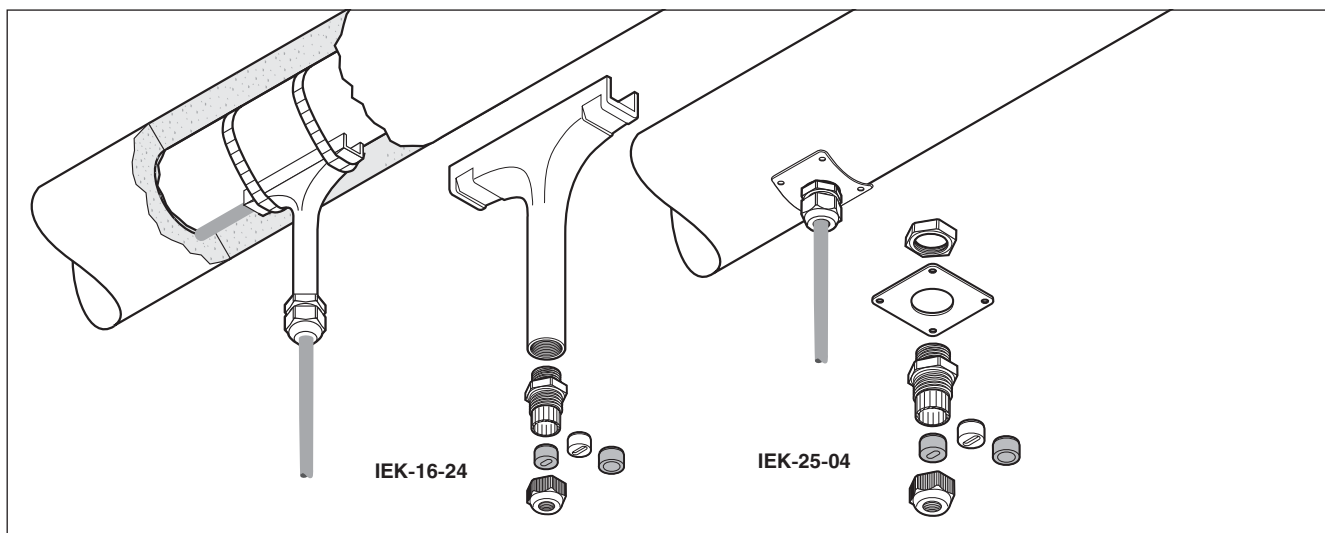


Набор для уплотнения прохода через теплоизоляцию

Наборы для уплотнения прохода через теплоизоляцию IEK-16-24 и IEK-25-04 предназначены для защиты греющих кабелей при проходе через кожух теплоизоляции. Они могут использоваться как с греющими кабелями BTV, QTVR, XTV, KTV и VPL (только IEK-16-24), так и с силовыми кабелями с внешним диаметром от 8 до 17 мм, во взрывоопасных и нормальных зонах. Сальник и уплотнительная втулка в

составе каждого набора обеспечивают разгрузку от напряжений и защиту от воздействия окружающей среды. Набор IEK-16-24 состоит из простой целлюлозной трубки, прикрепляемой к трубе, а не к кожуху теплоизоляции. Такая конструкция позволяет проводить монтаж греющего кабеля независимо от монтажа теплоизоляции. Для набора IEK-16-24 необходимо отдельно заказывать два хомута.

Набор IEK-25-04 состоит из пластины из нержавеющей стали, прикрепляемой к кожуху теплоизоляции, поэтому он может применяться также для монтажа на других объектах, помимо трубы. Входящие в комплект сальник и уплотнительная втулка обеспечивают требуемую герметизацию. В зависимости от типа кабеля (греющий или силовой) следует использовать различные уплотнительные втулки.



	IEK-16-24	IEK-25-04
Назначение	Набор для уплотнения прохода через теплоизоляцию для монтажа на трубе	Набор для уплотнения прохода через теплоизоляцию для монтажа на трубе или на стенке
Комплектация	Полимерная Т-образная трубка, уплотнительная втулка и сальник	Крепежная пластина из нерж. стали, уплотнительная втулка и сальник, контргайка
Технические характеристики		
Макс. допустимая температура для сальника	110°C	110°C
Макс. допустимая температура для трубки	260°C	–
Размеры	Высота 135 мм, ширина 120 мм	Пластина: 60 x 60 мм (22SWG)
Информация для заказа		
Наименование	IEK-16-24	IEK-25-04
Номер по каталогу и вес	920555-000 (130 г)	332523-000 (60 г)