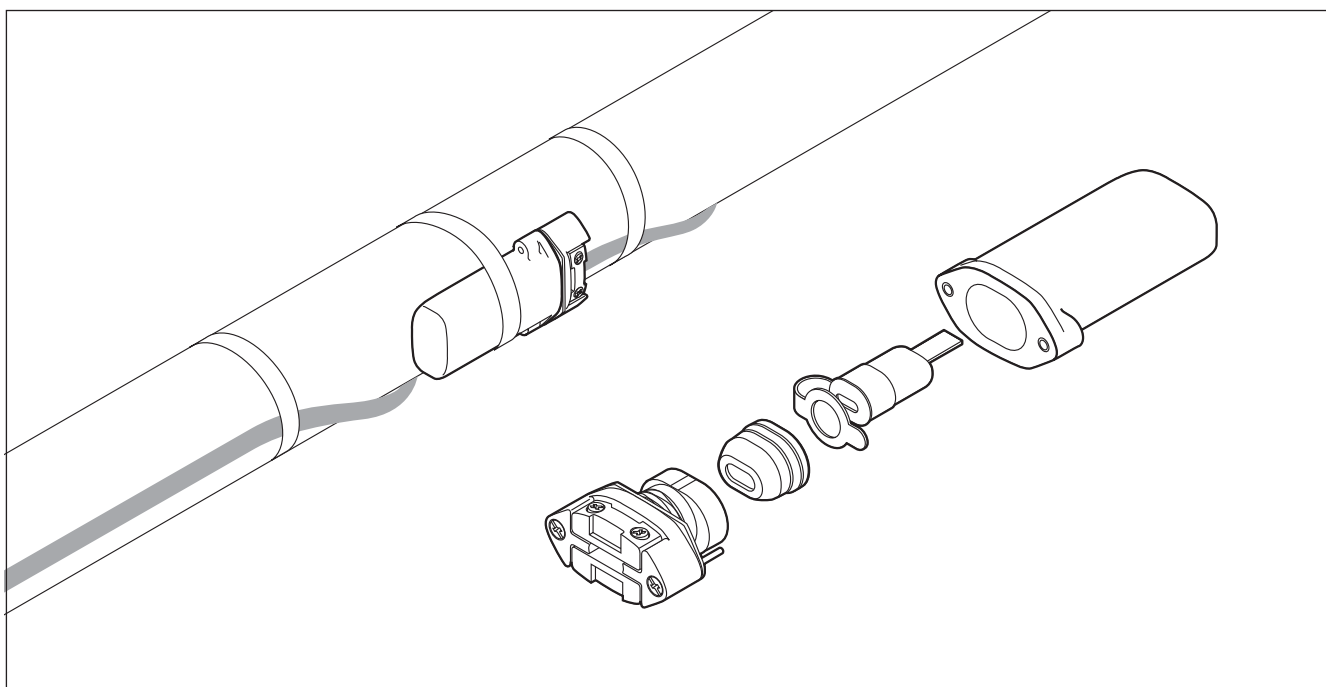


### Набор для оконцевания под теплоизоляцией





E-150 — компактная концевая заделка, не требующая нагрева при монтаже. Эта универсальная концевая заделка разработана для всех саморегулируемых греющих кабелей фирмы Raychem типов BTV, QTVR, XTV и KTV. Она может использоваться в интервале температур от  $-50^{\circ}\text{C}$  до  $+215^{\circ}\text{C}$ . Сертифицирована для применения в взрывоопасных зонах. Уникальная конструкция E-150 удовлетворяет

повышающимся промышленным требованиям. Благодаря компактному профилю, может монтироваться непосредственно на трубопроводах или других поверхностях. Усиленное пружинное уплотнение защищает корпус заделки от проникновения влаги. Конец греющего кабеля дополнительно защищается колпачком с неотверждаемым герметиком (без содержания силикона). Прочная конструкция этой

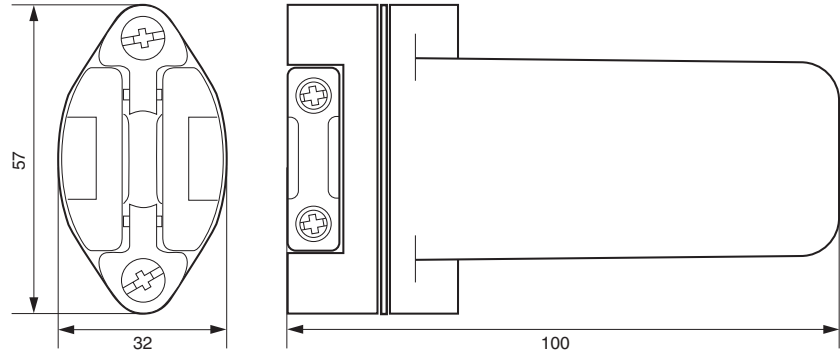
концевой заделки выдерживает механические воздействия, а также воздействие агрессивных химических сред. Набор может использоваться повторно. Концевая заделка монтируется под теплоизоляцией и не требует нагрева при монтаже. Каждый набор включает в себя все необходимые для монтажа комплектующие.



#### E-150-E

<b>Описание</b>	Концевая заделка холодного монтажа для саморегулируемых греющих кабелей BTV, QTVR, XTV и KTV
<b>Комплектация</b>	1 корпус концевой заделки 1 уплотнительный сальник 1 колпачок для изоляции греющего кабеля 1 маркировочная наклейка
<b>Сертификация</b>	 II 2 GEx e II PTB 98 ATEX 1121 U Сертификаты DNV № E-5121 и E-5122  Класс I, подразделение 2, AEx e IIC  Класс I, подразделения 2, группы A, B, C, D Класс II, подразделение 2, группы F, G  Класс III

**Номинальные размеры**



<b>Технические характеристики</b>	<b>E-150-E</b>
Применимые греющие кабели	BTV-CR, BTV-CT, QTVR-CT, XTV-CT, KTV-CT
Степень защиты	IP66
Мин. температура монтажа	-50°C
Макс. температура трубы	215°C
<b>Применяемые материалы</b>	
Корпус, крышка и зажим кабеля	Конструкционный полимер черного цвета
Уплотнение и колпачок	Силоксановый каучук
Винты, усиливающая пружина, лист усиления	Нержавеющая сталь
<b>Информация для заказа</b>	
Обозначение изделия	E-150-E
Номер по каталогу и вес	167287-000 (0,3 кг)

Концевая заделка