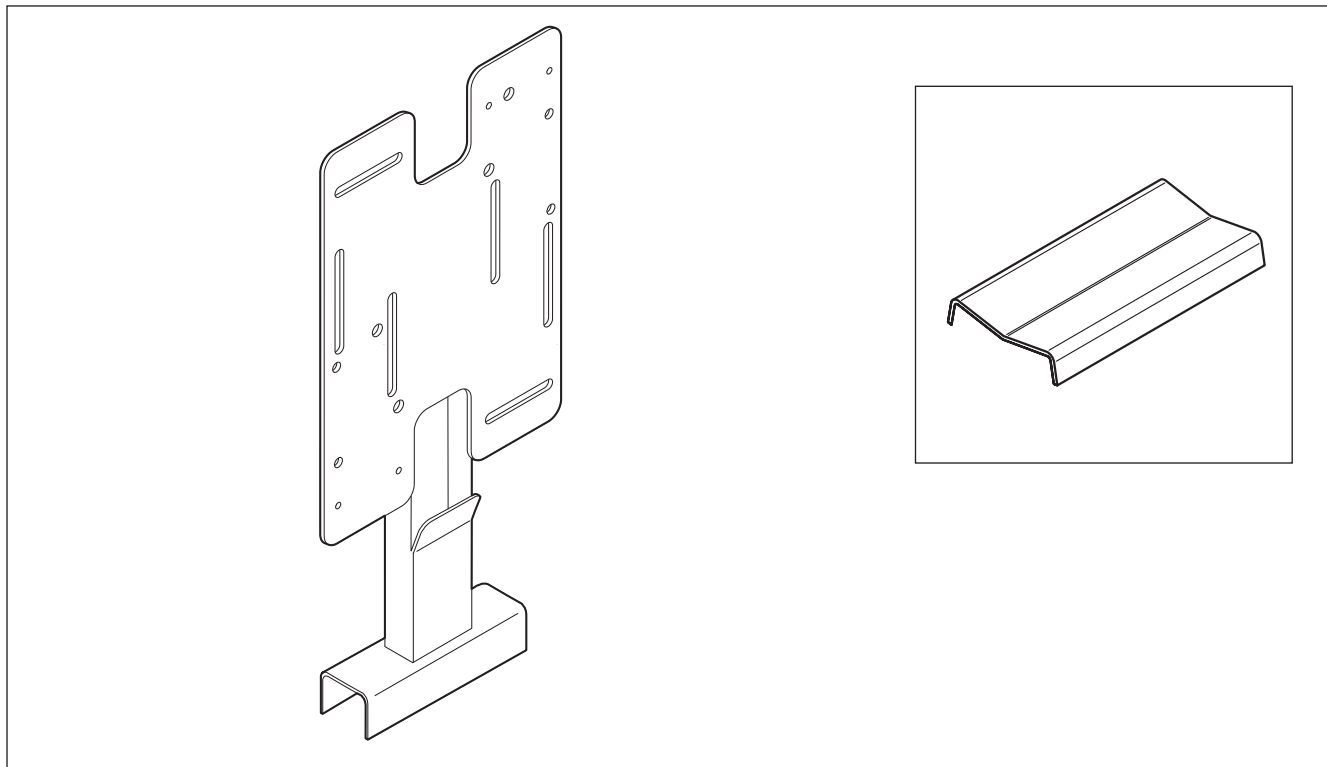


Опорный кронштейн



Комплект поставки

1 опорный кронштейн	
1 пакет, содержащий	2 винта M4 x 20 с круглой цилиндрической головкой 2 гайки M4 2 шайбы M4 2 шайбы M4 с пружинным стопором
1 пакет, содержащий	2 винта M6 x 30 с круглой цилиндрической головкой 2 гайки M6 2 шайбы M6 2 шайбы M6 с пружинным стопором

Опорный кронштейн

Материал	Листовая нерж. сталь толщиной 1,5 мм
Опорный кронштейн представляет собой сваренную из двух частей конструкцию	

Обработка поверхности

Химически пассивирована

Размеры

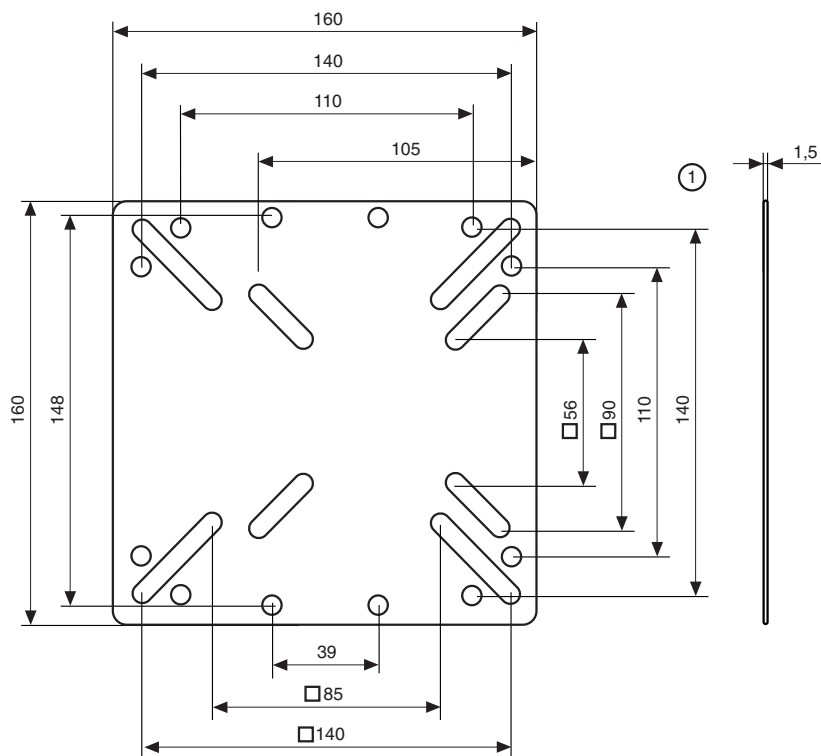
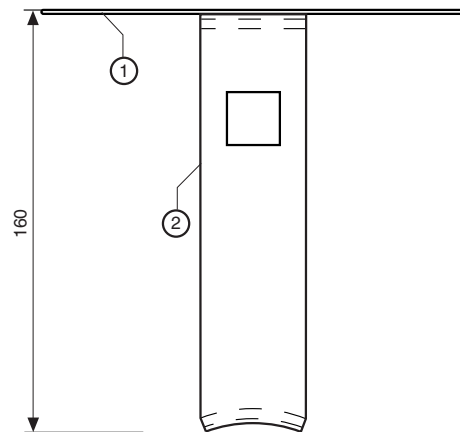
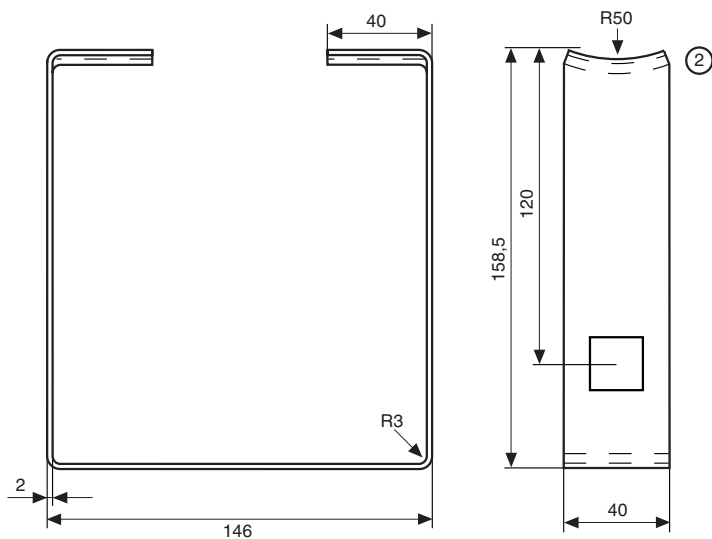
Размеры приведены на чертеже на следующей странице; допустимое отклонение от приведенных размеров составляет $\pm 0,5$ мм.

Информация для заказа

Обозначение изделия	SB-101
Номер по каталогу	990944-000
Количество в упаковке	Один

Для монтажа необходимы 2 крепежных хомута (не входят в комплект поставки). За дополнительной информацией обратитесь к *Руководству по выбору компонентов*

Размеры



Комплектующие	SB-101
AT-TS-13	•
AT-TS-14	•
JB-16-02	•
JB-81	•
JB-82	•
JB-84	•
JB-EX-04	•
JB-EX-27	•
JB-EX-28	•
JBU-100-E	•
JBU-100-EP	•
LL-LIM-P-01	•
MONI-PT100-EXE	•
MONI-PT100-NH	•
Raystat-22	•
Raystat-Control-10	•
Raystat-EX-02	•
Raystat-EX-03	•
TCNTR-0	•

Опорные
кронштейны