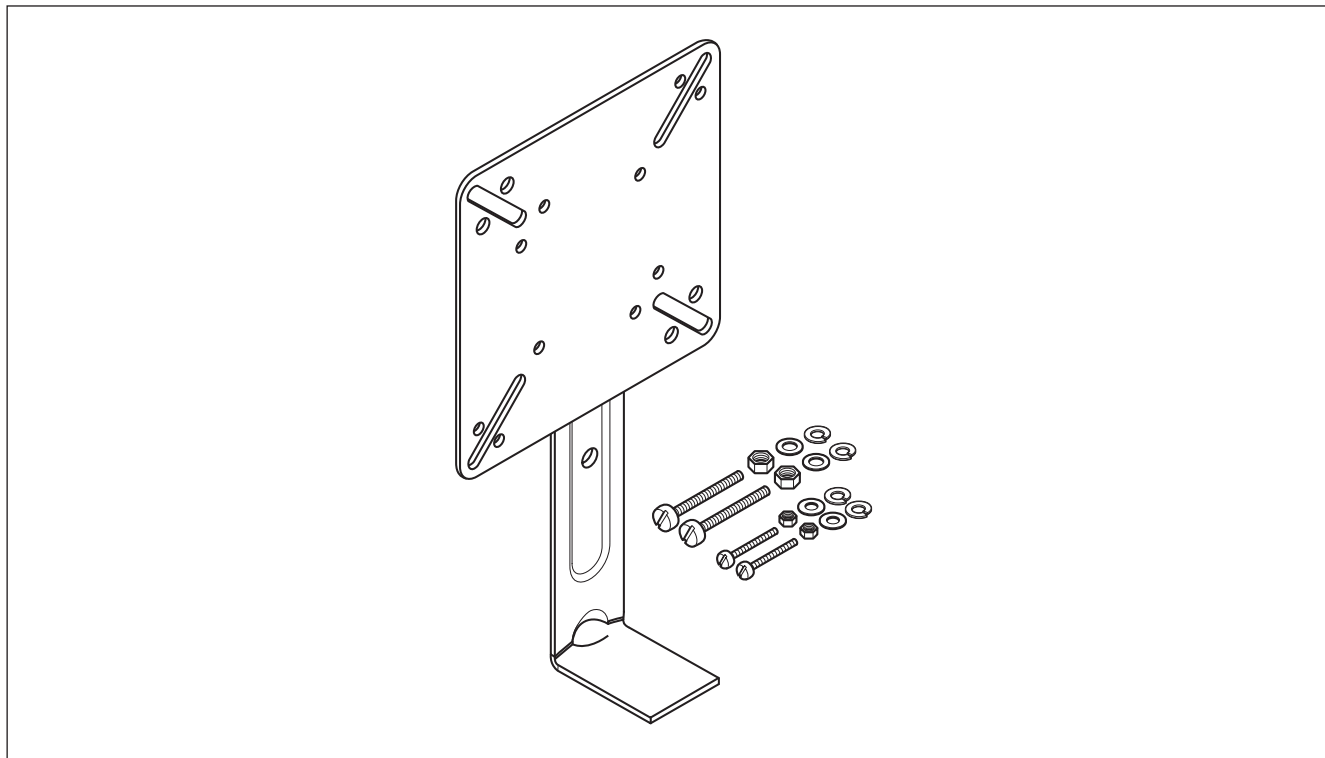


Опорный кронштейн



Комплект поставки

1 опорный кронштейн	
1 пакет, содержащий	2 винта M4 x 20 с круглой цилиндрической головкой 2 гайки M4 2 шайбы M4 2 шайбы M4 с пружинным стопором 2 винта M6 x 30 с круглой цилиндрической головкой 2 гайки M6 2 шайбы M6 2 шайбы M6 с пружинным стопором

Опорный кронштейн

Материал	Листовая нерж. сталь толщиной 2 мм
Опорный кронштейн представляет собой сваренную из двух частей конструкцию	

Обработка поверхности

Химически пассивирована

Размеры

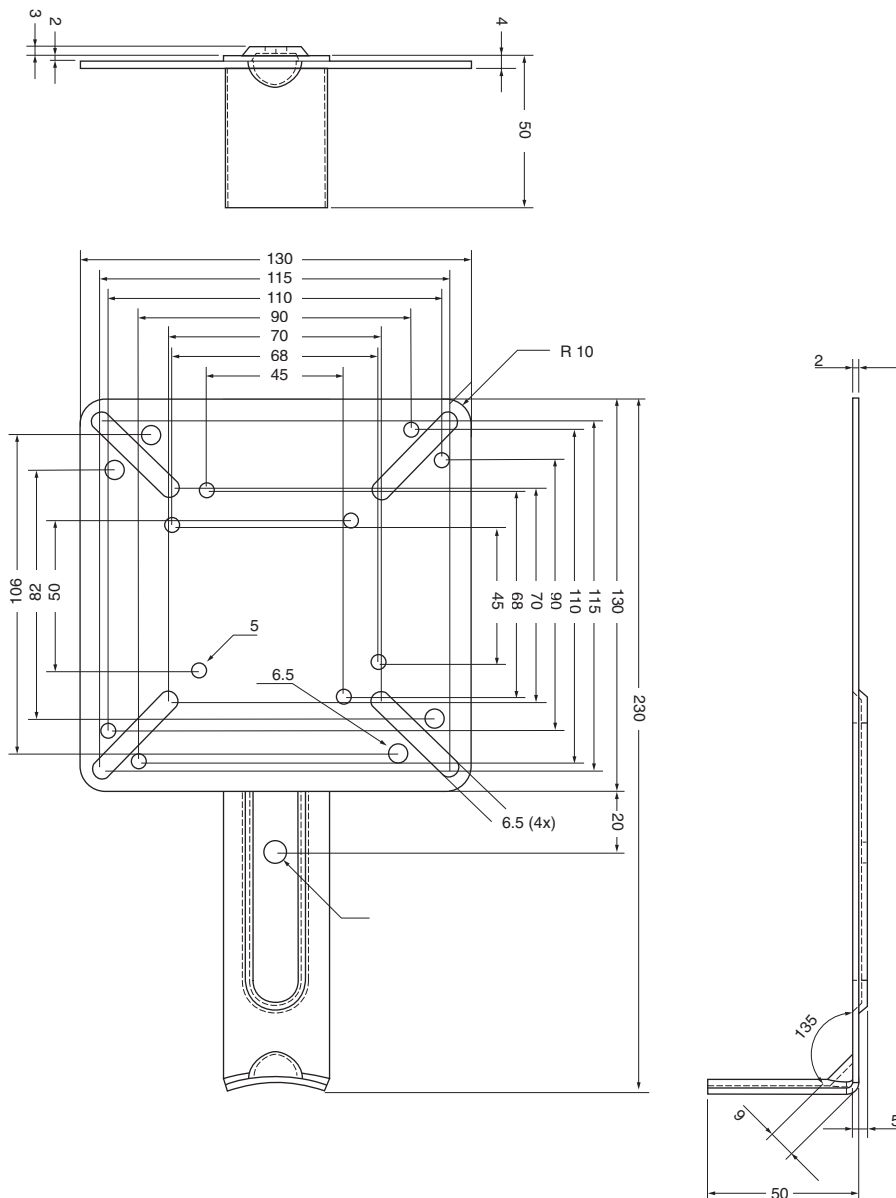
Размеры приведены на чертеже на следующей странице; допустимое отклонение от приведенных размеров составляет $\pm 0,5$ мм.

Информация для заказа

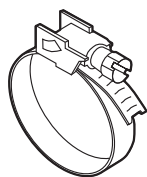
Обозначение изделия	SB-110
Номер по каталогу	707366-000
Количество в упаковке	Один

Для монтажа необходим 1 крепежный хомут (не входят в комплект поставки); см. след. страницу.

Размеры



Комплектующие	SB-110
AT-TS-13	•
AT-TS-14	•
JB-16-02	•
JB-81	•
JB-82	•
JB-84	•
JB-EX-04	•
JB-EX-27	•
JB-EX-28	•
JBU-100-E	•
JBU-100-EP	•
LL-LIM-P-01	•
MONI-PT100-EXE	•
MONI-PT100-NH	•
MONI-PT100-4/20MA	•
Raystat-Control-10	•
Raystat-EX-04	•
Raystat-ECO-10	•
Raystat-EX-02	•
Raystat-EX-03	•



Внешний диаметр трубы, мм	Внешний диаметр трубы, дюймов	Хомут	Номер по каталогу
20-47	(1/2"-1 1/4")	PSE-047	700333-000
40-90	(1 1/4"-3")	PSE-090	976935-000
60-288	(2"-10")	PSE-280	664775-000
60-540	(2"-20")	PSE-540	364489-000