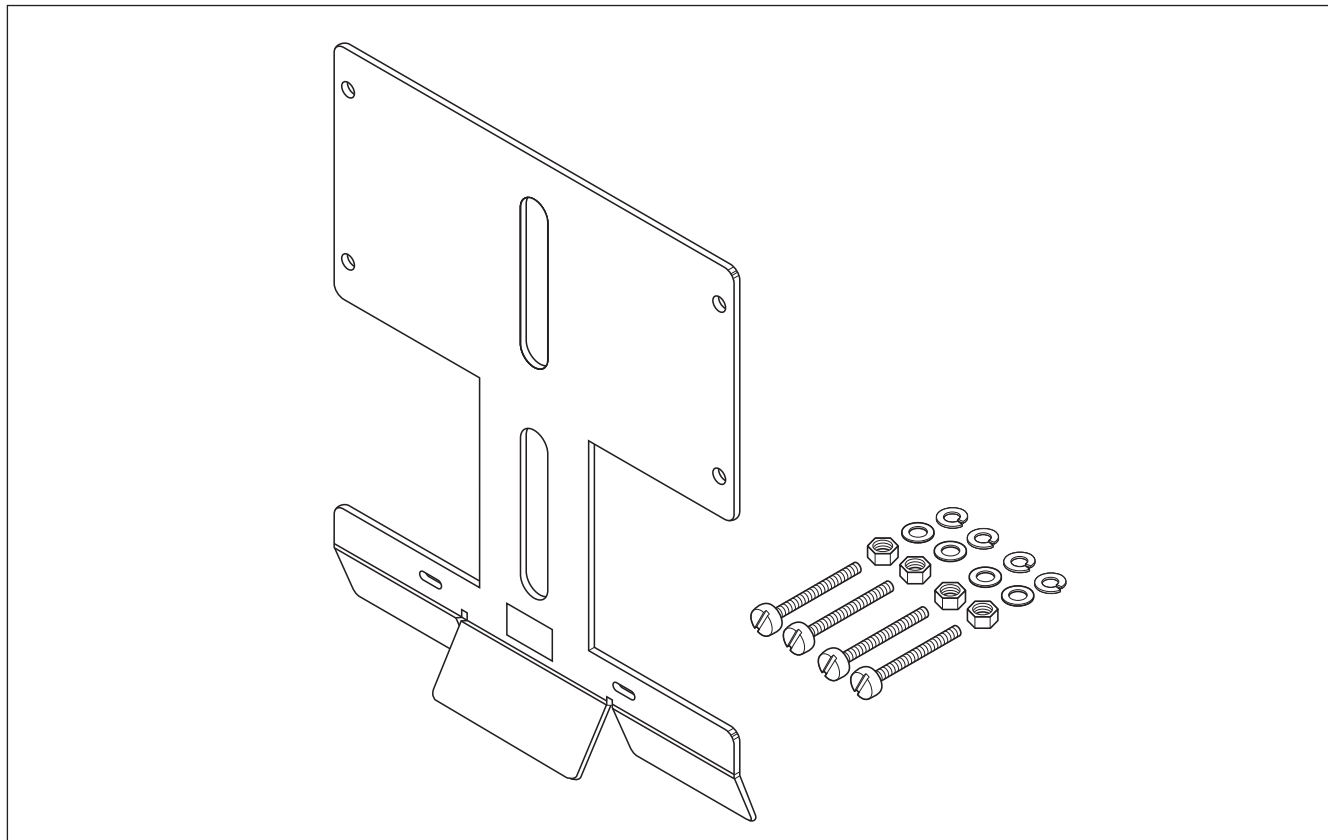


Опорный кронштейн



Комплект поставки

1 опорный кронштейн
 4 винта M4 x 20 с круглой цилиндрической головкой
 4 гайки M4
 4 шайбы M4
 4 шайбы M4 с пружинным стопором

Опорный кронштейн

Материал	Листовая нерж. сталь толщиной 2 мм
Маркировка	Штамп SB-120

Обработка поверхности

Химически пассивирована

Размеры

Размеры приведены на чертеже на следующей странице; допустимое отклонение от приведенных размеров составляет $\pm 0,5$ мм.

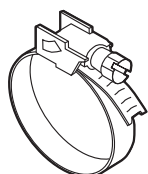
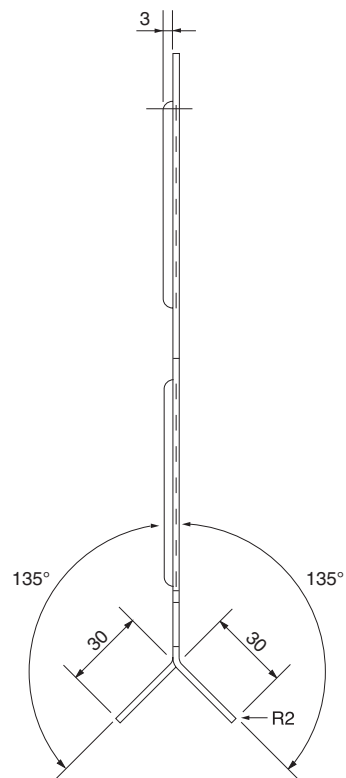
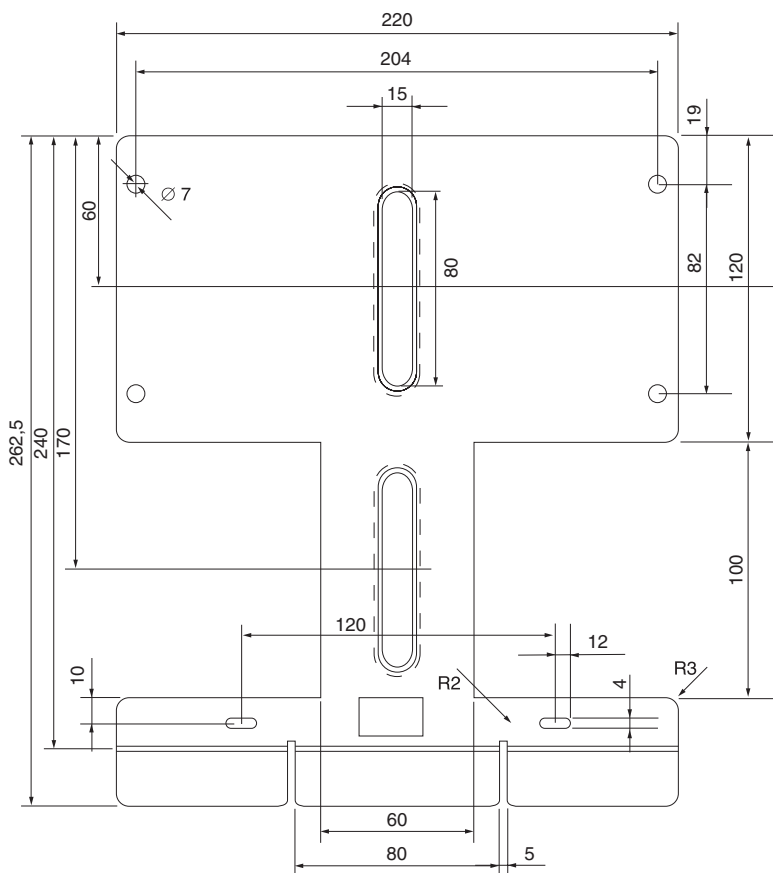
Информация для заказа

Обозначение изделия	SB-120
Номер по каталогу	165886-000
Количество в упаковке	Один

Для монтажа необходим 1 крепежный хомут (не входят в комплект поставки); см. след. страницу.

Размеры

Комплектующие	SB-120
T-M-20-S/+x-y/EX	•
T-M-20-S/+x+y	•



Внешний диаметр трубы, мм	Внешний диаметр трубы, дюймов	Хомут	Номер по каталогу
20-47	(1/2"-1 1/4")	PSE-047	700333-000
40-90	(1 1/4"-3")	PSE-090	976935-000
60-288	(2"-10")	PSE-280	664775-000
60-540	(2"-20")	PSE-540	364489-000