

Ex Подсоединительный набор с соединительным сальником

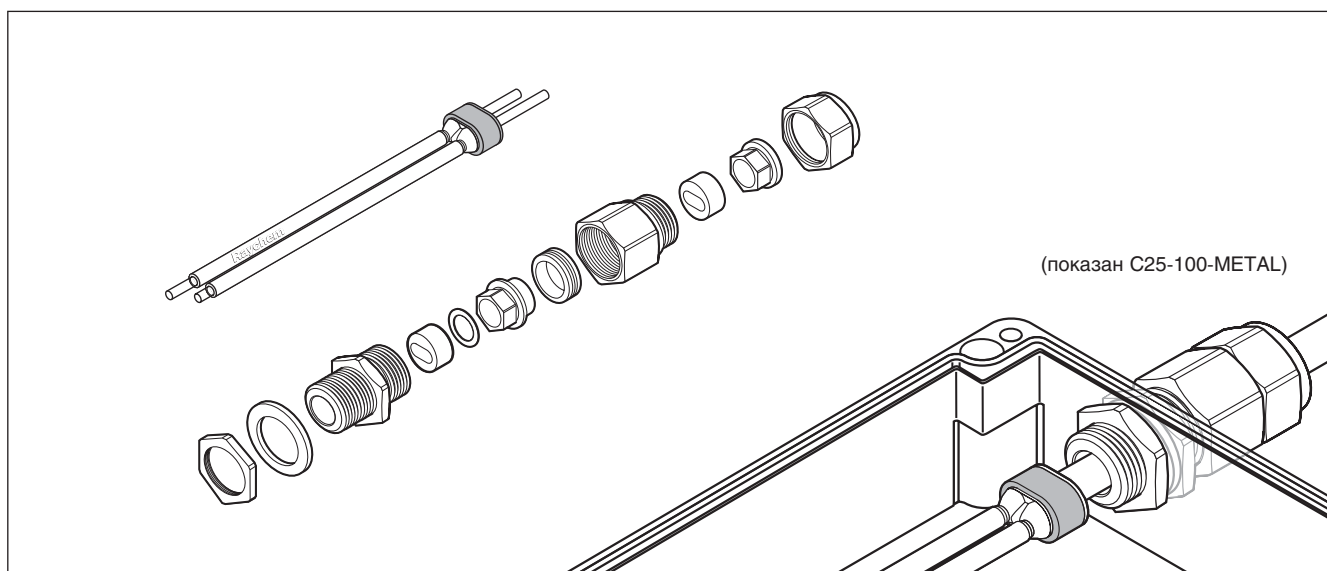
Подсоединительные наборы C25-100-METAL и C3/4-100 METAL предназначены для присоединения греющих кабелей BTV, QTVR, XTV, KTV и VPL к соединительной коробке с обеспечением электрической изоляции медных жил и саморегулируемого токопроводящего сердечника греющего кабеля. Оплетка греющего кабеля подсоединяется непосредственно к корпусу сальника. Эти подсоединительные наборы могут исполь-


зоваться с металлическими соединительными коробками или с пластиковыми коробками с заземляющей пластиной.

Конструкция защитной манжеты токопроводящих жил не требует применения фена горячего воздуха или горелки для ее монтажа (не требуется разрешение на производство огневых работ). Неотверждаемый герметик в защитной манжете обеспечивает простоту монтажа и упрощает обслуживание.

Две уплотнительные втулки в составе комплекта обеспечивают оптимальное уплотнение сальника при различных условиях окружающей среды.

Комплект C25-100-METAL предназначен для вводов M25, а набор C3/4-100-METAL — для вводов 3/4" с трубной резьбой. Для вводов в пластиковые коробки предусмотрена дополнительная металлическая контргайка, обеспечивающая соединение с заземляющей пластиной.



Назначение	Подсоединительный набор для греющих кабелей BTV, QTVR, XTV, KTV и VPL	
Комплектация	1 сальник, 2 уплотнительные втулки, 1 контргайка и уплотнительная шайба (только для M25), 1 изолирующая манжета, 1 инструкция по монтажу	
Сертификация	 EEx e II и EEx d IIC в соответствии с европейскими стандартами EN 50 014, 50 018 и 50 019. Сертификат № BAS 97D1313U Сертифицированы DNV (сертификаты № E-5121 и № E-5122) и Госгортехнадзором	

	C25-100-METAL	C3/4-100-METAL
Технические характеристики		
Классификация зон	Взрывоопасные зоны (класс 1 или 2) Нормальные Помещения или открытые площадки	Взрывоопасные зоны (класс 1 или 2) Нормальные Помещения или открытые площадки
Материал сальника	Латунь	Латунь
Размер резьбы	M25 x 1,5	3/4" NPT
Мин. температура окруж. среды	-60°C*	-60°C
Макс. допустимая температура (для сальника)	180°C	180°C

Информация для заказа	C25-100-METAL	C3/4-100-METAL
Обозначение изделия	C25-100-METAL	C3/4-100-METAL
Номер по каталогу и вес	875016-000 (310 г)	440588-000 (304 г)

* Максимальная ударная прочность = 4 Дж при -30°C.