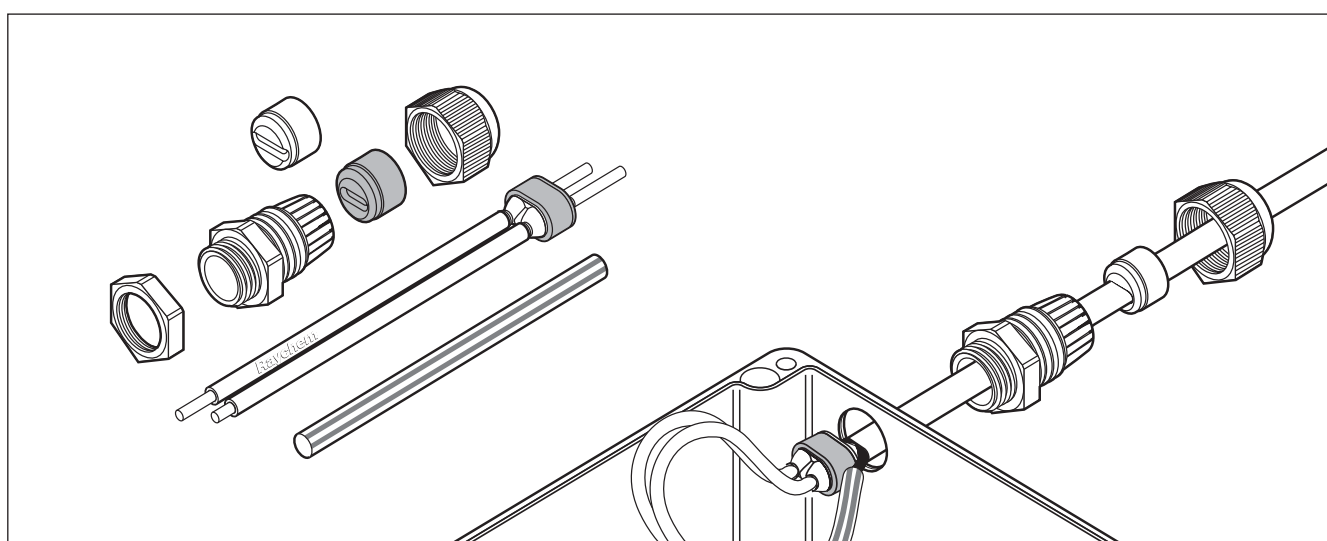



Подсоединительный набор

Подсоединительные наборы C16-100 и C25-100 предназначены для присоединения греющих кабелей BTV, QTVR, XTV, KTV или VPL к соединительной коробке с обеспечением электрической изоляции медных жил и саморегулируемого токопроводящего сердечника греющего кабеля.

Они сертифицированы организациями PTB и BASEEFA, а также Госгортехнадзором РФ для применения во взрывоопасных зонах. Конструкция защитной манжеты токопроводящих жил не требует применения фена горячего воздуха или горелки для ее монтажа (не требуется разрешение на производство огневых работ). Неотверждаемый герметик в защитной манжете

обеспечивает простоту монтажа и упрощает обслуживание. Две уплотнительные втулки в составе комплекта обеспечивают оптимальное уплотнение сальника при различных условиях окружающей среды. Комплект C25-100 предназначен для вводов M25, а набор C16-100 — для вводов Pg16. Для нерезьбовых вводов предусмотрена дополнительная контргайка.



Назначение	Подсоединительный набор для греющих кабелей BTV, QTVR, XTV, KTV и VPL	
Комплектация	1 сальник, 2 уплотнительные втулки, 1 контргайка, 1 изолирующая манжета, 1 изолятор оплетки, 1 инструкция по монтажу (на нескольких языках)	
Сертификация	 EEx e II в соответствии с европейскими стандартами EN 50 014 и 50 019 PTB 98 ATEX 1015 U Сертифицированы DNV (сертификаты № E-5121 и № E-5122) и Госгортехнадзором	
	C16-100	C25-100
Технические характеристики		
Классификация зон	Взрывоопасные зоны (класс 1 или 2)	Взрывоопасные зоны (класс 1 или 2)
Тип защитной манжеты	Холодного монтажа	Холодного монтажа
Резьба	Pg16	M25 x 1,5
Мин. температура окруж. среды	-30°C*	-55°C
Макс. допустимая температура (для сальника)	110°C	110°C
Информация для заказа		
Обозначение изделия	C16-100	C25-100
Номер по каталогу и вес	8555214-000 (70 г)	263012-000 (70 г)

* Максимальная ударная прочность = 4 Дж при -30°C.