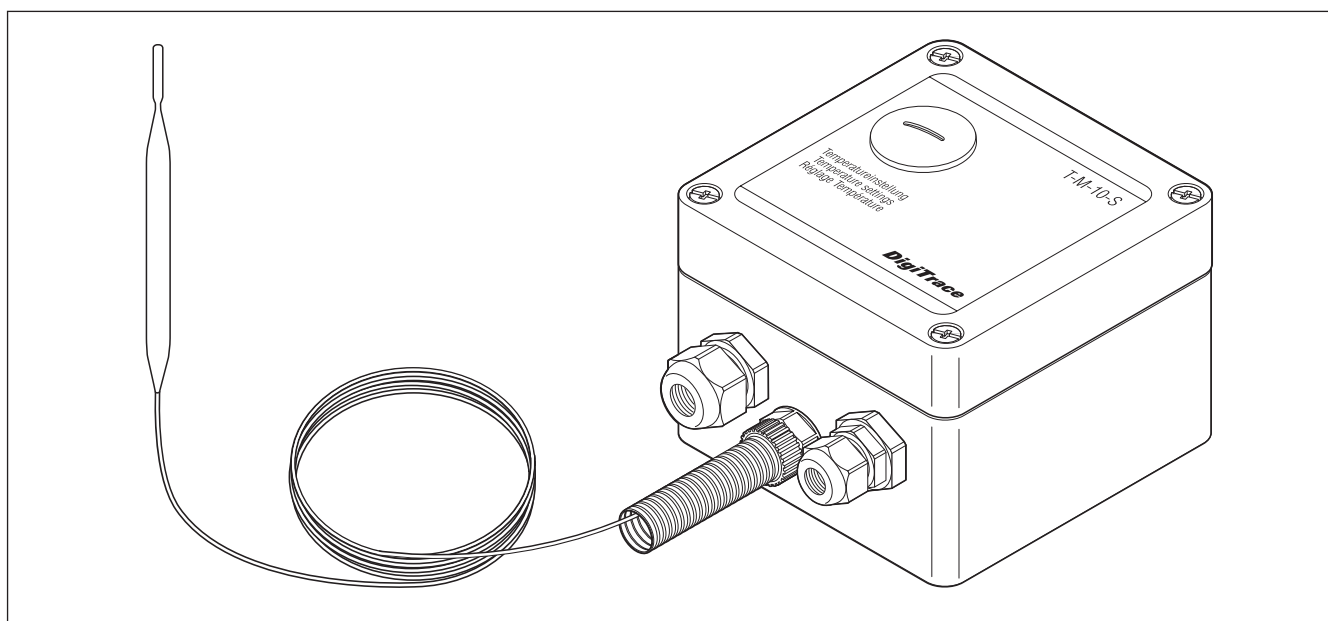


Программируемый термостат для регулирования обогрева по температуре обогреваемой поверхности

Программируемый термостат для регулирования обогрева по температуре обогреваемой поверхности с реле сигнализации RAYSTAT-CONTROL-10 предоставляет возможность удобного для пользователя контроля и управления всеми видами греющих кабелей Raychem. Термостат оснащен реле управления на 25 А (контакты можно коммутировать "сухими") и однопо-

люсным "сухим" реле сигнализации на два направления на 2 А. Параметры и при соответствующих условиях отображаются на жидкокристаллическом дисплее. Термостат отличается легкой установкой параметров, даже при отсутствии внешнего питания. Термостат RAYSTAT-CONTROL-10 комплектуется датчиком температуры

Pt100 и трехметровым силиконовым удлинительным кабелем, что дает возможность размещать прибор на удалении от датчика. Два ввода M25 позволяют напрямую подключать силовой и греющий кабель к термостату. Прибор может быть установлен непосредственно на трубопровод с помощью опорного кронштейна SB-100 или SB-101.



Общие данные

Назначение	Регулирование обогрева по температуре обогреваемой поверхности
Область применения	Нормальные зоны, открытые площадки или внутри помещений Возможна работа во взрывоопасных зонах (класс 1 и 2) при использовании датчика MONI-PT100-EXE (поставляется отдельно)
Рабочий диапазон температур окружающей среды	-40...+40°C
Номинальное напряжение питания	230 В перем. тока, ±10%, 50/60 Гц
Внутреннее энергопотребление	≤ 14 В перем. тока

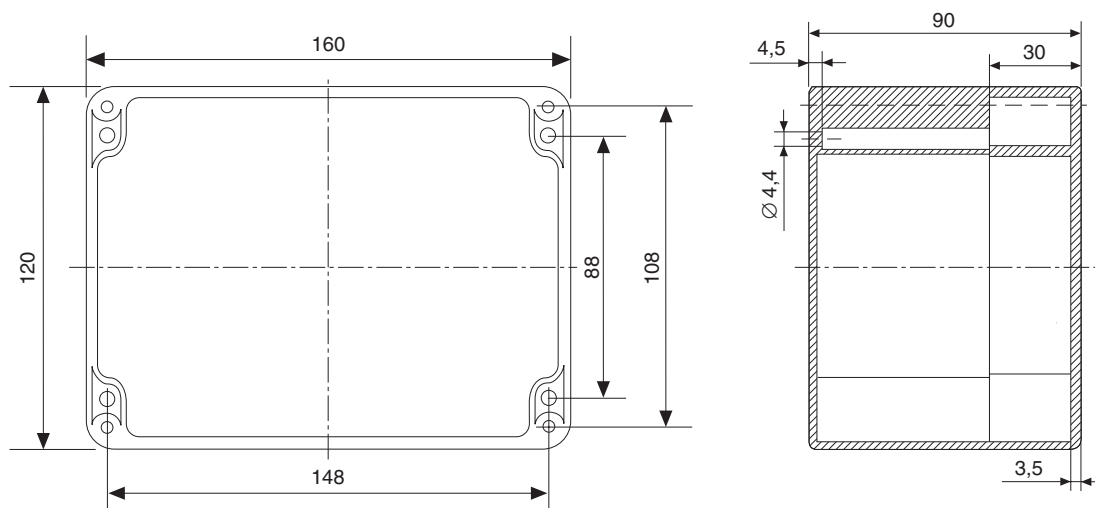
Корпус

Степень защиты	IP65
Корпус и крышка	Серый поликарбонатный корпус, прозрачная крышка
Крепление крышки	4 невыпадающих винта из нерж. стали
Кабельные вводы	2 x M25, 1 x M20, 1 x M16; прямой ввод греющего кабеля в устройство управления с помощью подсоединительного набора M25
Заглушка	1 x M20

Датчик температуры

Тип	3-проводной Pt 100 в соответствии с IEC класс B
Область применения	Нормальные зоны
Кабель датчика может быть удлинён	3-проводным экранированным кабелем с макс. сопротивлением 20 Ом на жилу (макс. 150 м с кабелем 3 x 1,5 мм ²)

Номинальные размеры



Управление

Количество реле	Одно реле управления, одно реле сигнализации
Реле управления	Однополюсное перекидное реле, номинальная сила тока: 25 А при 250 В перем. тока
Реле сигнализации	Однополюсное двухпозиционное реле, номинальная сила тока: 2 А при 250 В перем. тока, "сухое"

Задаваемые параметры

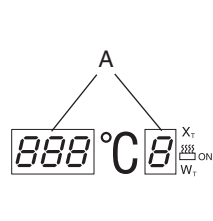
Уставка поддерживаемой темп.	0...+ 150°C
Гистерезис	от 1 до 5 К
Сигнализация низкой температуры	-40...+148°C
Сигнализация высокой температуры	+2...+150°C или выключена
Состояние линии обогрева при неполадках датчика	ВКЛЮЧЕНИЕ или ВЫКЛЮЧЕНИЕ
Состояние линии обогрева при отключении питания устройства управления	ВКЛЮЧЕНИЕ или ВЫКЛЮЧЕНИЕ

Параметры могут быть заданы и при отсутствии внешнего питания (питание от внутренней батареи); установленные параметры хранятся в энергонезависимой памяти.

Диагностируемые сбои

Сбои работы датчика	Короткое замыкание датчика / Обрыв цепи датчика
Низкая температура	Достигнута минимальная ожидаемая температура окружающей среды
Сбои подачи напряжения	Низкое напряжение питания / Прерывание подачи управляющего напряжения

Схема дисплея устройства управления

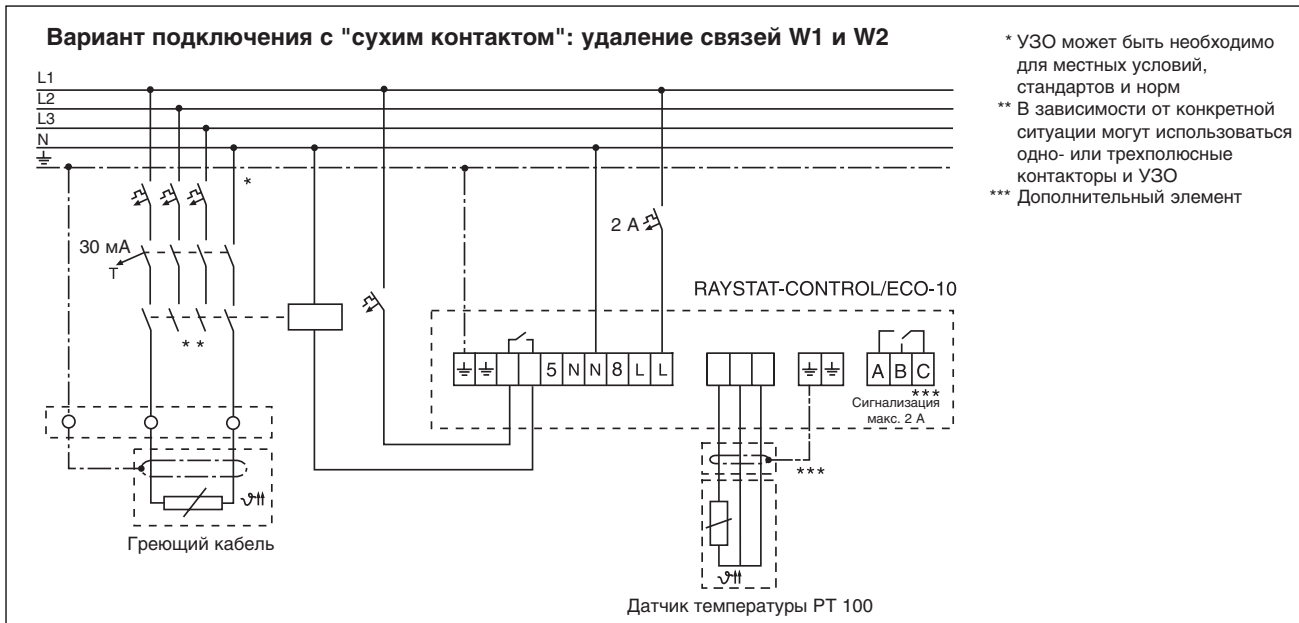
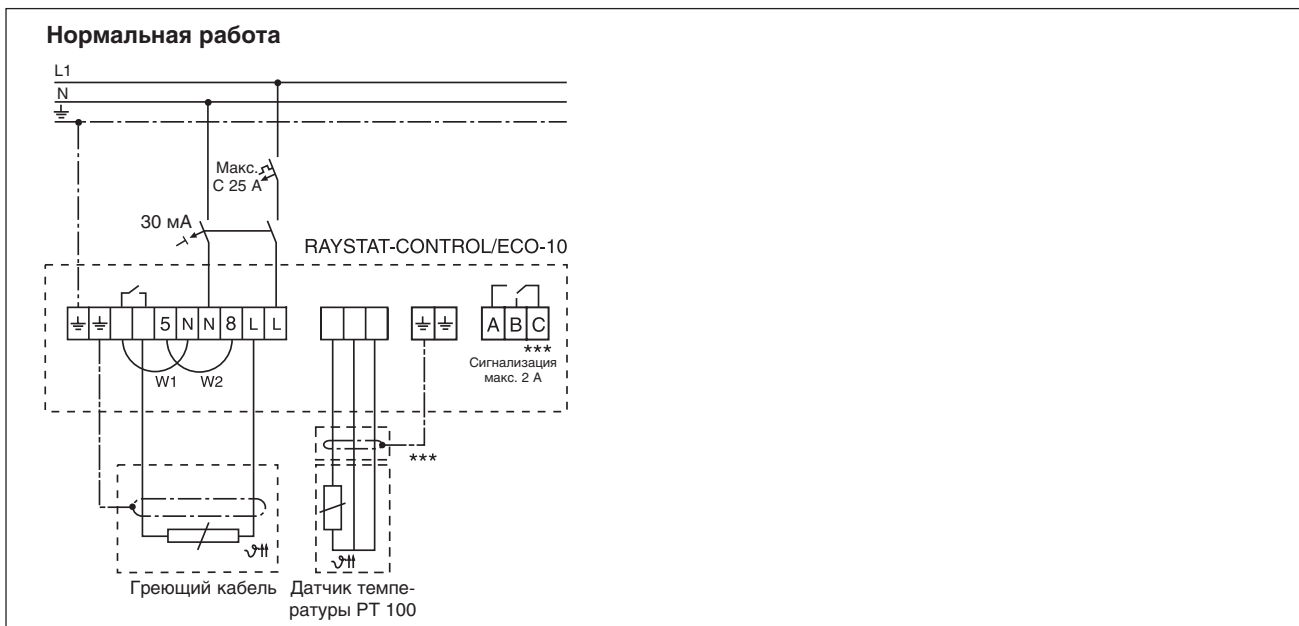


А. Жидкокристаллический дисплей (отображает параметры и неполадки)

В. Управляющие кнопки

1. Включение батареи
2. Выбор параметра
3. Увеличение значения
4. Уменьшение значения

Схемы подключения



Подсоединительные клеммы

Питание	3 клеммы для проводников сечением от 0,75 до 4 мм ²
Датчик температуры Pt 100	4 клеммы для проводников сечением от 0,75 до 2,5 мм ²
Реле управления	3 клеммы для проводников сечением от 0,75 до 4 мм ²
Реле сигнализации	3 клеммы для проводников сечением от 0,75 до 2,5 мм ²
Способ монтажа	Крепится к поверхности с помощью 4 крепежных отверстий (расстояние между центрами 148 x 108 мм), зазор M4
Опорный кронштейн	SB-100, SB-101 SB-110 или SB-111

Информация для заказа

Обозначение изделия	RAYSTAT-CONTROL-10
Номер по каталогу и вес	828810-000 (800 г)

Комплектующие

Адаптер кабельных вводов	REDUCER-M25/M20-PA M25 штырьковый/M20 гнездовой	REDUCER-M25/M20-PA M25 штырьковый/M20 гнездовой
Номер по каталогу	184856-000	184856-000

Термостаты