

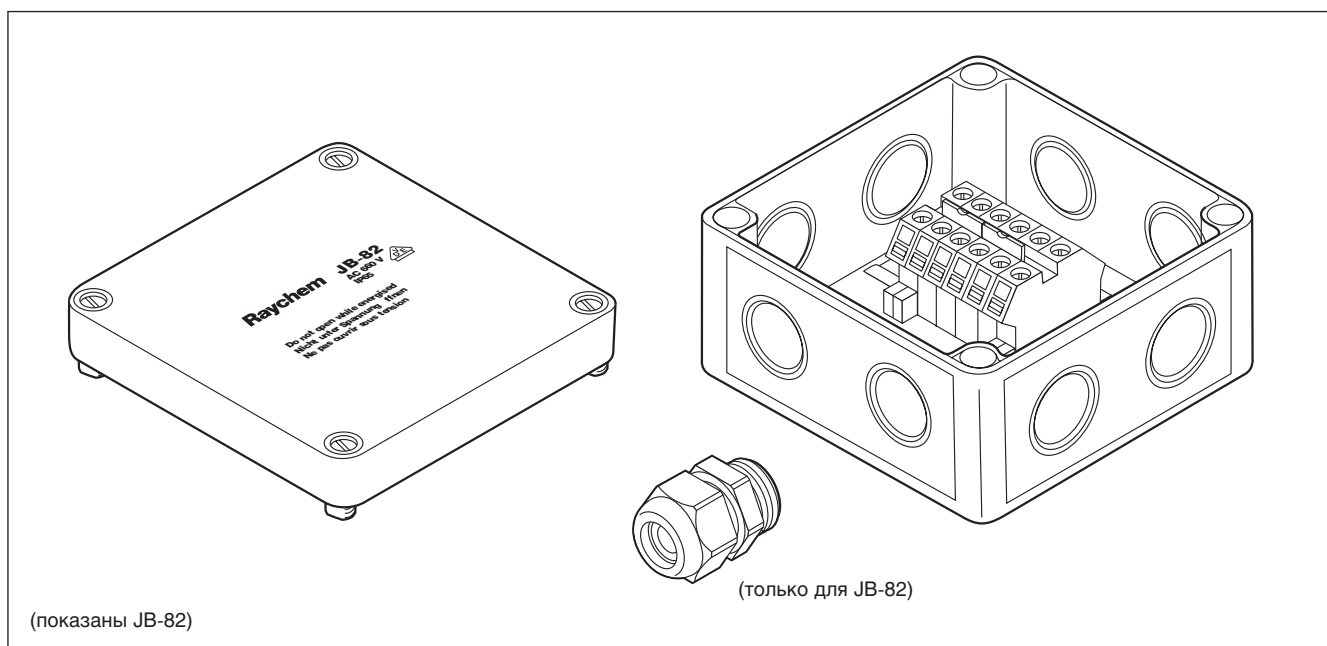
Соединительная коробка

Стандартные соединительные коробки JB-81 и JB-82 из поликарбоната предназначены для использования в невзрывоопасных зонах. Они могут использоваться для подвода питания к саморегулируемым греющим кабелям Raychem, сращивания, сращивания с подводом

питания, разветвления с подводом питания или без подвода питания. Через четыре ввода на клеммы на монтажных рейках можно вводить до четырех греющих кабелей или трех греющих кабелей и одного силового кабеля соответствующего сечения. Соединительная коробка JB-81 имеет

вводы PG по британской системе, а коробка JB-82 — по метрической системе.

При монтаже этой коробки на трубопроводах рекомендуется применять монтажные кронштейны Raychem.



	JB-81	JB-82
Корпус		
Область применения	Невзрывоопасные зоны (в помещениях и снаружи)	Невзрывоопасные зоны (в помещениях и снаружи)
Степень защиты	IP66	IP66
Вводы	4 Pg 16/21	4 M20/25
Рабочий диапазон температур	-35...+115°C	-35...+115°C
Материал корпуса	Стеклонаполненный поликарбонат серого цвета	Стеклонаполненный поликарбонат серого цвета
Материал крышки	Поликарбонат серого цвета	Поликарбонат серого цвета
Материал прокладки крышки	Пенополиуретан	Пенополиуретан
Контактные зажимы		
ContaClip типа RK6-10	Монтируется на DIN-колодку	Монтируется на DIN-колодку
Номинальное напряжение	750 В	750 В
Макс. сечение проводника	0,5–10 мм ² (одножил. и многожил.)	0,5–10 мм ² (одножил. и многожил.)
Номинальный ток	61 А	61 А
Количество	Две перекрестно включенные группы из двух зажимов	Две перекрестно включенные группы из двух зажимов
Зажимы заземления		
	2 контактных зажима Conta-Clip SL 10/35	2 контактных зажима Conta-Clip SL 10/35

