

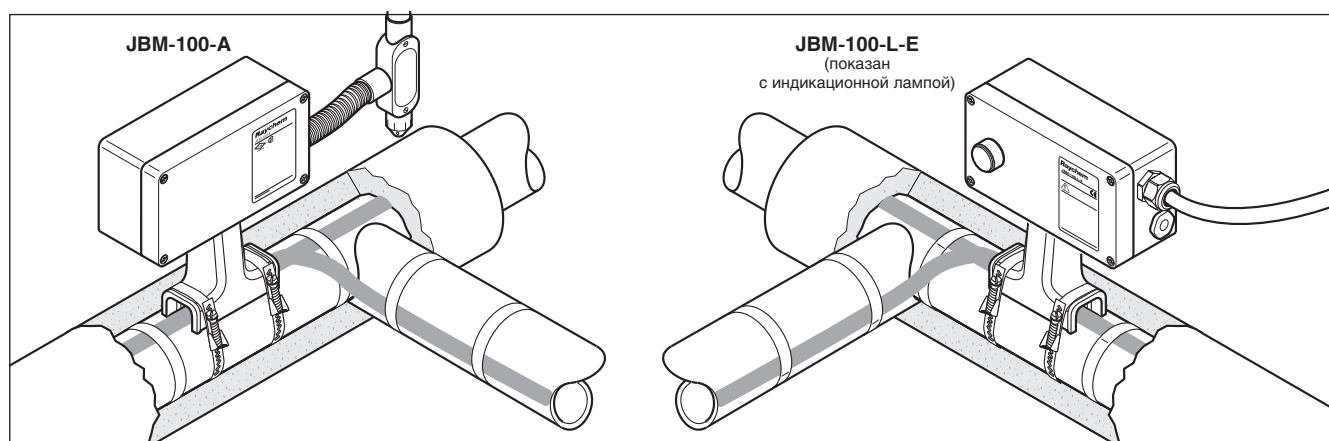
### Ex Набор с соединительной коробкой для подключения питания к нескольким греющим кабелям и Т-образного разветвления

Набор для подключения питания JBM-100 предназначен для подвода питания к нескольким (до трех) греющим кабелям BTV, QTVR, XTV, KTV или VPL. Набор сертифицирован организациями FM, CSA, PTB и Госгортехнадзором РФ для применения во взрывоопасных зонах. Набор JBM-100 выполняет функции соединительного набора и набора для уплотнения прохода через теплоизоляцию. Прочная стойка защищает греющий кабель и обеспечивает проход кабеля через теплоизоляцию толщиной до 100 мм.

Конструкция изолирующей манжеты токопроводящих жил не требует применения фена горячего воздуха или горелки для ее монтажа (не требуется разрешение на производство огневых работ). Неотверждаемый герметик в изолирующей манжете обеспечивает простоту монтажа и упрощает обслуживание.

Оригинальная конструкция контактных зажимов CAGE CLAMP фирмы WAGO обеспечивает быстроту монтажа и безопасную, надежную и не требующую обслуживания эксплуатацию.

По сравнению с существующими системами использование этого блока позволяет существенно уменьшить время монтажа. Набор выпускается в трех базовых комплектациях, учитывающих местные условия монтажа. В любой комплектации доступна также версия набора с индикационной лампой. В эту версию включены уникальный модуль подсветки с легко вставляющимся в клеммник сверхярким светодиодом и специальная крышка соединительной коробки с линзой. Индикационная лампа показывает наличие питания в коробке.



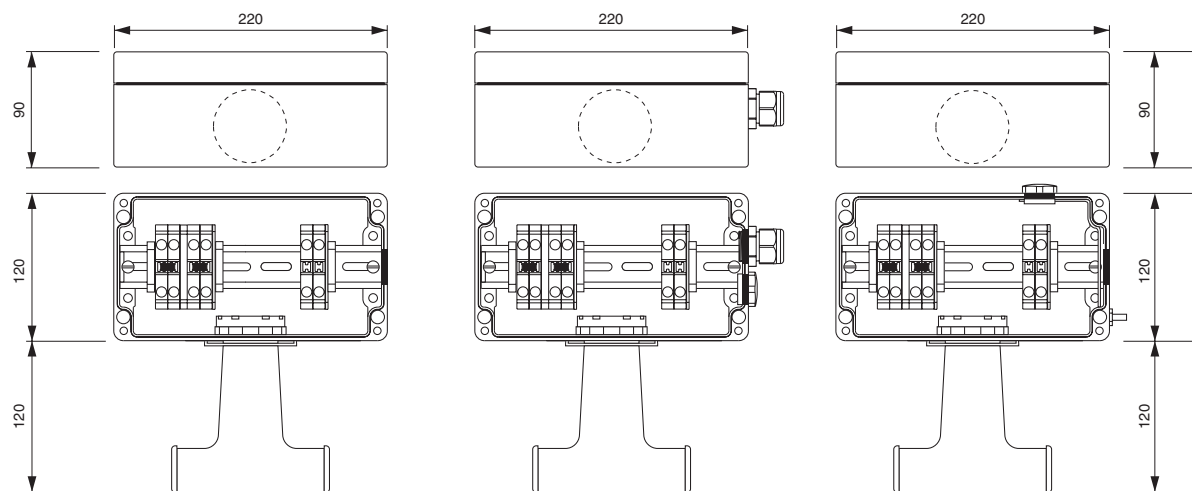
	<b>JBM-100-A JBM-100-L-A</b>	<b>JBM-100-E JBM-100-L-E</b>	<b>JBM-100-EP JBM-100-L-EP</b>
<b>Описание</b>	Этот набор предназначен для стран Северной Америки. Соед. коробка имеет одно сквозное отверстие под сальник 3/4 дюйма. В набор входит одна пробка	Этот набор предназначен для стран Европы. Соед. коробка имеет два резьбовых ввода M25, одну пробку и один пластмассовый сальник для силового кабеля	Этот набор предназначен для стран Европы и используется с бронированными кабелями. Соед. коробка имеет два резьбовых ввода M25, пластину заземления и внешний зажим заземления.
<b>Комплектация</b>	1 соединительная коробка с клеммником 1 стойка 3 изолирующих манжеты 3 изолятора оплетки 1 дренажный клапан 3/4" 1 переходник для труб малого диаметра	1 соединительная коробка с клеммником 1 стойка 3 изолирующих манжеты 3 изолятора оплетки 1 сальник M25 для силового кабеля диаметром 8–17 мм 2 пробки M25 1 переходник для труб малого диаметра	1 соединительная коробка с клеммником, пластиной заземления и зажимом заземления 1 стойка 3 изолирующая манжета 3 изолятора оплетки 2 пробки M25 1 переходник для труб малого диаметра
<b>Сертификация</b>	Взрывоопасные зоны Класс I, подразделение 2, группы A, B, C, D Класс II, подразделения 1 и 2, группы E, F, G Класс III CLI, ZN1, AEx e IIC CLI, ZN1, AEx em IIC (только для -L версии)	II 2 G EEx e II II 2 G EEx em II (только для -L версии) PTB 98 ATEX 1021 U Сертифицированы DNV (сертификаты № E-5121, № E-5122) и Госгортехнадзором	II 2 G EEx e II II 2 G EEx em II (только для -L версии) PTB 98 ATEX 1021 U Сертифицированы DNV (сертификаты № E-5121, № E-5122) и Госгортехнадзором

**JBM-100-A**  
**JBM-100-L-A**

**JBM-100-E**  
**JBM-100-L-E**

**JBM-100-EP**  
**JBM-100-L-EP**

**Номинальные размеры**



**Технические характеристики**

Применимые греющие кабели	BTV-CR/CT, QTVR-CT, XTV-CT, KTV-CT, VPL только с JBM-100(-L)-A		
Степень защиты	NEMA тип 4X	IP66	IP66
Вводы	1 x 3/4"	2 x M25 включая сальник для силового кабеля диаметром 8–17 мм	2 x M25
Допустимая темп. окруж. среды	-50...40°C	-50...40°C	-50...40°C
Мин. температура монтажа	-50°C	-50°C	-50°C
Макс. температура трубопровода	См. технические характеристики греющего кабеля		
Клеммы	WAGO, серия 284 (EEx e) 2 лин., 2 земля	WAGO, серия 284 (EEx e) 2 фазы, 2 нейтрали, 2 земля	WAGO, серия 284 (EEx e) 2 фазы, 2 нейтрали, 2 земля
Макс. сечение проводника	8 AWG многожил.	10 мм <sup>2</sup> , одножил. 10 мм <sup>2</sup> , многожил.	10 мм <sup>2</sup> , одножил. 10 мм <sup>2</sup> , многожил.
Макс. рабочее напряжение	277 В перем. тока	254 В перем. тока	254 В перем. тока
Макс. допустимый рабочий ток	50 А на линии обогрева	50 А на линии обогрева	50 А на линии обогрева

**Применяемые материалы**

Корпус, крышка и стойка	Конструкционные полимеры черного цвета	Конструкционные полимеры черного цвета	Конструкционные полимеры черного цвета
Винты крышки	Нерж. сталь	Нерж. сталь	Нерж. сталь
Прокладка крышки	Силоксановый каучук	Силоксановый каучук	Силоксановый каучук
Пластина заземления	—	—	Стальная, оцинкованная, хромированная до желтого цвета

**Дополнительный светодиодный блок**

Цвет светодиода	Красный	Зеленый	Зеленый
Напряжение питания	100–277 В перем. тока	100–277 В перем. тока	100–277 В перем. тока
Потребляемая мощность	Менее 1 Вт	Менее 1 Вт	Менее 1 Вт

**Информация для заказа**

**Набор для подключения питания**

Обозначение изделия	JBM-100-A	JBM-100-E	JBM-100-EP
Номер по каталогу и вес	179955-000 (5,3 фунта)	395855-000 (1,9 кг)	986415-000 (2,1 кг)

**Подключение питания с подсветкой**

Обозначение изделия	JBS-100-L-A	JBS-100-L-E	JBS-100-L-EP
Номер по каталогу и вес	944669-000 (3,5 фунта)	054363-000 (1,6 кг)	075249-000 (1,7 кг)

**Комплектующие**

Запасной узел разгрузки напряжений	JBM-strain-relief-kit	JBM-strain-relief-kit	JBM-strain-relief-kit
Переходной набор для VPL	VPL-CONVERSION-KIT	ТОЛЬКО ДЛЯ JBM-100(-L)-A при использовании с VPL	
Дренажная трубка	3/4" JB-DRAIN-PLUG-3/4IN (предотвращает скопление сконденсировавшейся влаги внутри корпуса) <i>ТОЛЬКО ДЛЯ JBM-100-L-A</i>		