

Ex Набор для подвода питания к одному греющему кабелю

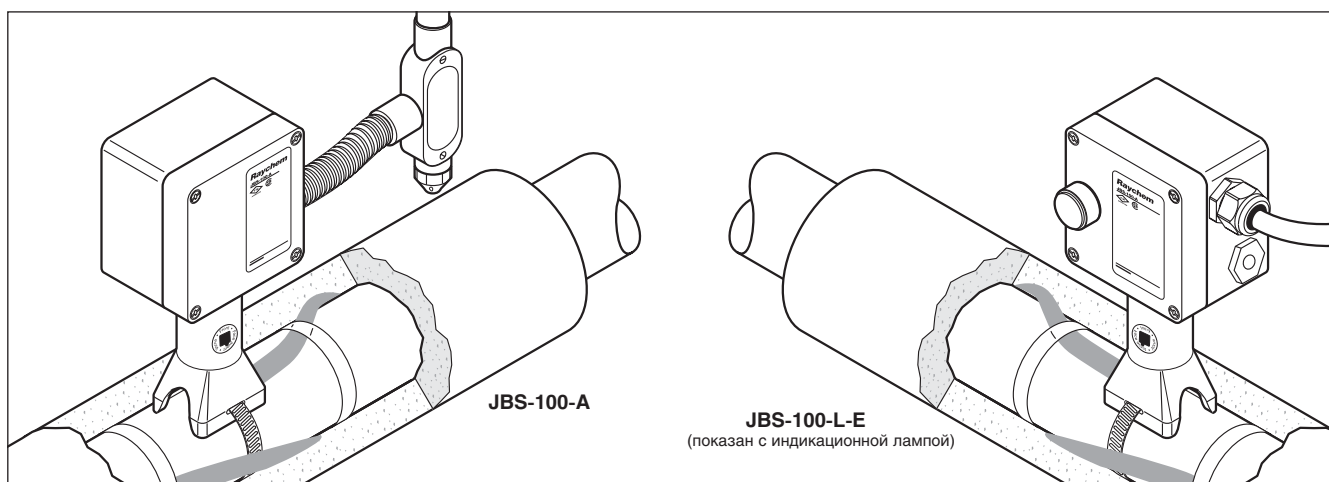
Набор для подключения питания JBS-100 предназначен для подвода питания к одному греющему кабелю BTV, QTVR, XTV, KTV или VPL. Набор сертифицирован организациями FM, CSA, PTB и Госгортехнадзором РФ для применения во взрывоопасных зонах.



Набор JBS-100 выполняет функции соединительного набора и набора для уплотнения прохода через теплоизоляцию. Прочная стойка защищает греющий кабель и обеспечивает проход кабеля через теплоизоляцию толщиной до 100 мм.

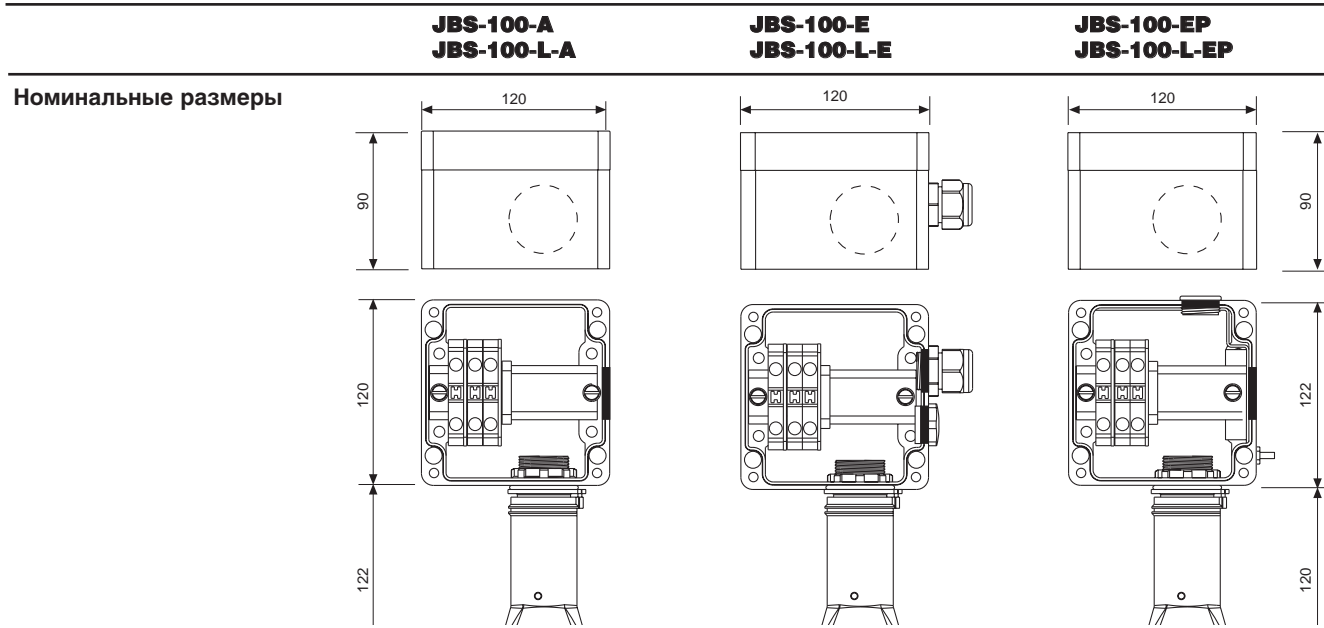
Конструкция изолирующей манжеты токопроводящих жил не требует применения фена горячего воздуха или горелки для ее монтажа (не требуется разрешение на производство огневых работ). Неотверждаемый герметик в изолирующей манжете обеспечивает простоту монтажа и упрощает обслуживание.

Оригинальная конструкция контактных зажимов CAGE CLAMP фирмы WAGO обеспечивает быстроту монтажа и безопасную, надежную и не требующую обслуживания эксплуатацию. По

сравнению с существующими системами использование этого блока позволяет существенно уменьшить время монтажа. Набор выпускается в трех базовых комплектациях, учитывающих местные условия монтажа. В любой комплектации доступна также версия набора с индикационной лампой. В эту версию включены уникальный модуль подсветки с легко вставляющимся в клеммник сверхярким светодиодом и специальная крышка соединительной коробки с линзой. Индикационная лампа показывает наличие питания в коробке.



	JBS-100-A JBS-100-L-A	JBS-100-E JBS-100-L-E	JBS-100-EP JBS-100-L-EP
Описание	Этот набор предназначен для стран Северной Америки. Соед. коробка имеет одно сквозное отверстие под сальник 3/4 дюйма	Этот набор предназначен для стран Европы. Соед. коробка имеет два резьбовых ввода M25, одну пробку и один пластмассовый сальник для силового кабеля	Этот набор предназначен для стран Европы и используется с бронированными кабелями. Соед. коробка имеет два резьбовых ввода M25, пластину заземления и внешний зажим заземления.
Комплектация	1 соединительная коробка с клеммником 1 стойка 1 изолирующая манжета 1 изолятор оплетки 1 дренажный клапан диаметром 3/4 дюйма 1 переходник для труб малого диаметра	1 соединит. коробка с клеммником 1 стойка 1 изолирующая манжета 1 изолятор оплетки 1 сальник M25 для силового кабеля диаметром 8–17 мм 1 пробка M25 1 переходник для труб малого диаметра	1 соединительная коробка с клеммником, пластиной заземления и зажимом заземления 1 стойка 1 изолирующая манжета 1 изолятор оплетки 1 пробка M25 1 переходник для труб малого диаметра
Сертификация	Взрывоопасные зоны  Класс I, подразд. 2, группы A, B, C, D  Класс II, подразделения 1 и 2, группы E, F, G  Класс III CLI, ZN1, AEx e IIC CLI, ZN1, AEx em IIC (только для -L версии)	 II 2 G EEx e II II 2 G EEx em II (только для -L версии) PTB 97 ATEX 1058 U Сертифицированы DNV (сертификаты № E-5121, № E-5122) и Госгортехнадзором	 II 2 G EEx e II II 2 G EEx em II (только для -L версии) PTB 97 ATEX 1058 U Сертифицированы DNV (сертификаты № E-5121, № E-5122) и Госгортехнадзором



Технические характеристики

Применимые греющие кабели	BTV-CR/CT, QTVR-CT, XTV-CT, KTV-CT, VPL		
Степень защиты	NEMA тип 4X	IP66/IP67	IP66/IP67
Вводы	1 x 3/4"	2 x M25 включая сальник для силового кабеля диаметром 8–17 мм	2 x M25
Диапазон температур окружающей среды	-50...+40°C	-50...+40°C	-50...+40°C
Мин. температура монтажа	-50°C	-50°C	-50°C
Макс. температура трубопровода	См. технические характеристики греющего кабеля		
Клеммы	WAGO, серия 284 (EEx e) 2 лин., 1 земля	WAGO, серия 284 (EEx e) 1 фаза, 1 нейтр., 1 земля	WAGO, серия 284 (EEx e) 1 фаза, 1 нейтр., 1 земля
Макс. сечение проводника	8 AWG многожил.	10 мм ² , одножил. 10 мм ² , многожил.	10 мм ² , одножил. 10 мм ² , многожил.
Макс. рабочее напряжение	277 В перем. тока	254 В перем. тока	254 В перем. тока
Макс. допустимый рабочий ток	50 А на линии обогрева	40 А на линии обогрева	40 А на линии обогрева

Применяемые материалы

Корпус, крышка и стойка	Конструкционные полимеры черного цвета	Конструкционные полимеры черного цвета	Конструкционные полимеры черного цвета
Винты крышки	Нерж. сталь	Нерж. сталь	Нерж. сталь
Прокладка крышки	Силоксановый каучук	Силоксановый каучук	Силоксановый каучук
Пластина заземления	—	—	Сталь, оцинкованная, хромированная до желтого цвета

Дополнительный светодиодный блок

Цвет светодиода	Красный	Зеленый	Зеленый
Напряжение	100–277 В перем. тока	100–254 В перем. тока	100–254 В перем. тока
Потребляемая мощность	Менее 1 Вт	Менее 1 Вт	Менее 1 Вт

Информация для заказа

Набор для подключения питания			
Обозначение изделия	JBS-100-A	JBS-100-E	JBS-100-EP
Номер по каталогу и вес	085947-000 (2,5 фунта)	829939-000 (1,2 кг)	158251 -000 (1,3 кг)
Подключение питания с подсветкой			
Обозначение изделия	JBS-100-L-A	JBS-100-L-E	JBS-100-L-EP
Номер по каталогу и вес	944669-000 (3,5 фунта)	054363-000 (1,6 кг)	075249-000 (1,7 кг)

Комплекующие

Переходной набор для VPL	VPL-CONVERSION-KIT	ТОЛЬКО ДЛЯ JBM-100(-L)-A при использовании с VPL	
Дренажная трубка	3/4" JB-DRAIN-PLUG-3/4IN (предотвращает скопление сконденсировавшейся влаги внутри корпуса) ТОЛЬКО ДЛЯ JBM-100-L-A		