

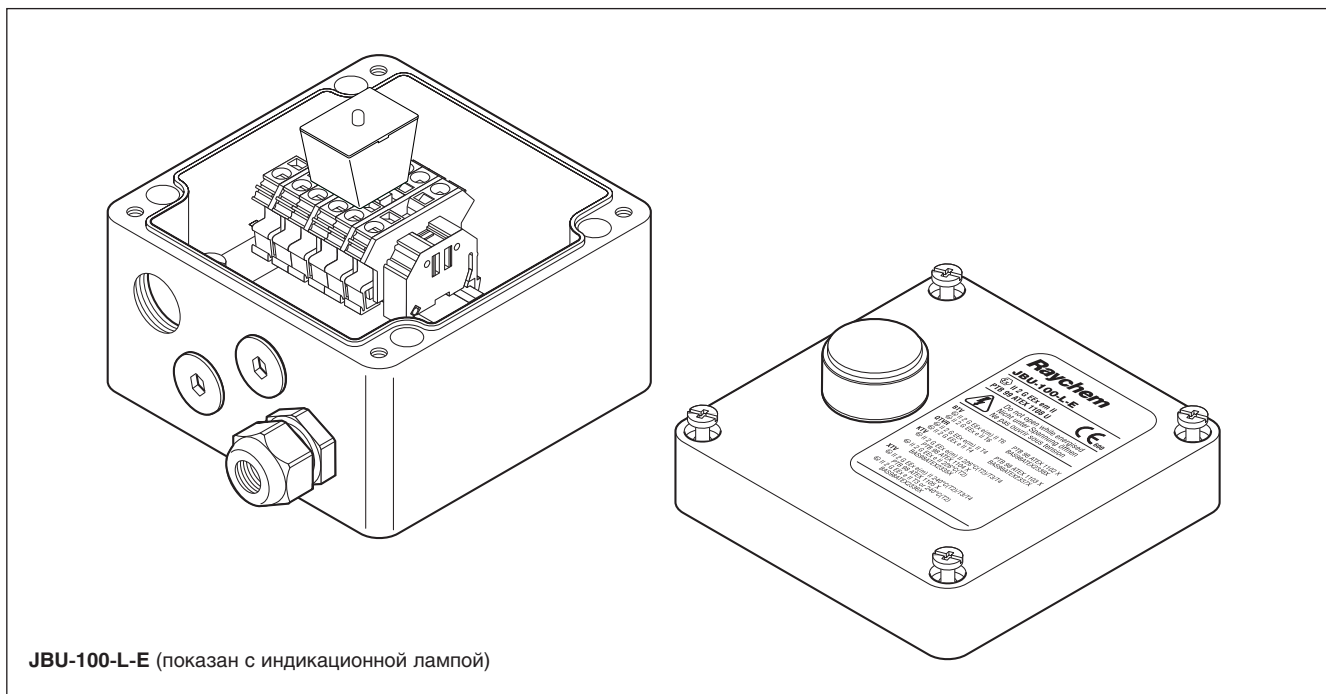
Ex Соединительная коробка для модульной системы

Соединительная коробка JBU-100 предназначена для подвода питания к нескольким (до трех) саморегулируемым греющим кабелям BTV, QTVR, XTV, KTV или VPL и сертифицирована РТВ и Госгортехнадзором РФ для применения во взрывоопасных зонах. Оригинальная конструкция контактных зажимов CAGE CLAMP фирмы WAGO обеспечивает быстроту монтажа и безопасную, надежную и не требующую обслуживания эксплуатацию.



Коробка является одним из компонентов в составе модульной системы для подвода питания к греющему кабелю. Она обеспечивает максимальную степень гибкости, устанавливается на стене или трубопроводе.

Подсоединительные наборы (M25) и наборы для уплотнения прохода через теплоизоляцию нужно заказывать отдельно.

Коробка выпускается в двух базовых комплектациях, учитывающих местные условия монтажа. В любой комплектации доступна также версия набора с индикационной лампой. В эту версию включены уникальный модуль подсветки с легко вставляющимся в клеммник сверхярким светодиодом и специальная крышка соединительной коробки с линзой. Индикационная лампа показывает наличие питания в коробке.



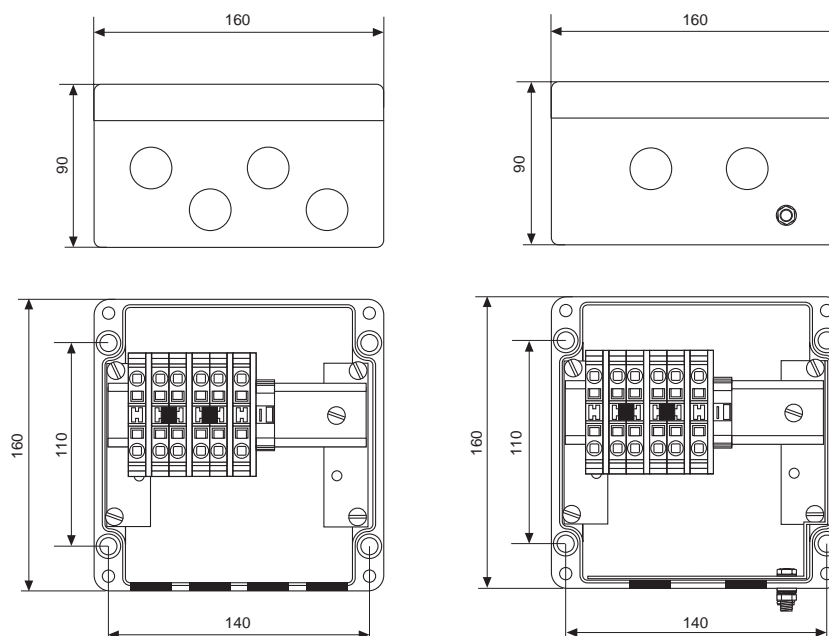
JBU-100-L-E (показан с индикационной лампой)

	JBU-100-E JBU-100-L-E	JBU-100-EP JBU-100-L-EP
Описание	Эта коробка предназначена для стран Европы. Она имеет четыре резьбовых ввода M25, пробки и один пластмассовый сальник для силового кабеля	Эта коробка предназначена для стран Европы. Она имеет четыре резьбовых ввода M25, пластину заземления и внешний зажим заземления. Предназначена для использования с бронированными кабелями и металлическими сальниками
Комплектация	1 соединительная коробка с клеммником 1 сальник M25 для силового кабеля диаметром 8–17 мм 2 пробки M25 1 светодиодный блок (только в -L версии)	1 соединительная коробка с клеммником, пластиной заземления и зажимом заземления 2 пробки M25 1 светодиодный блок (только в -L версии)
Сертификация	 II 2 G EEx e II II 2 G EEx em II (только L- версия) РТВ 99 АТЕХ 1108 U Сертифицированы DNV (сертификаты № E-5121 и № E-5122) и Госгортехнадзором	 II 2 G EEx e II II 2 G EEx em II (только L- версия) РТВ 99 АТЕХ 1108 U Сертифицированы DNV (сертификаты № E-5121 и № E-5122) и Госгортехнадзором

**JBU-100-E
JBU-100-L-E**

**JBU-100-EP
JBU-100-L-EP**

Номинальные размеры



Технические характеристики

Степень защиты	IP66	IP66
Вводы	4 x M25	4 x M25
Мин. температура окруж. среды	-50°C	-50°C
Клеммы	WAGO, серия 284 (EEx e) 2 фазы, 2 нейтрали, 2 заземления	WAGO, серия 284 (EEx e) 2 фазы, 2 нейтрали, 2 заземления
Макс. сечение проводника	10 мм ² , (многожил. или одножил.)	10 мм ² , (многожил. или одножил.)
Макс. рабочее напряжение	550 В перем. тока	550 В перем. тока
Макс. номинальный ток	40 А	40 А

Применяемые материалы

Корпус, крышка	Стеклонаполненные конструкционные карбопластики черного цвета	Стеклонаполненные конструкционные карбопластики черного цвета
Винты крышки	Нерж. сталь	Нерж. сталь
Прокладка крышки	Силоксановый каучук	Силоксановый каучук
Пластина заземления	—	Сталь оцинкованная, желтого цвета

Дополнительный светодиодный блок

Цвет светодиода	Зеленый	Зеленый
Напряжение питания	100–277 В перем. тока	100–277 В перем. тока
Потребляемая мощность	Менее 1 Вт	Менее 1 Вт

Комплекующие изделия

Подсоединительные наборы	C25-100, C25-21	C25-100, C25-21
Наборы для уплотнения прохода через теплоизоляцию	IEK-25-04 и IEK-16-24	IEK-25-04 и IEK-16-24
Сальник силового кабеля	GL-36-M25 (включен в набор)	GL-38-M25-METAL (не входит в набор)
Опорный кронштейн соединительной коробки (приобретается отдельно)	SB100, SB-101	SB100, SB-101

Информация для заказа

Соединительная коробка

Обозначение изделия	JBU-100-E	JBU-100-EP
Номер по каталогу и вес	051976-000 (1,7 кг)	158251-000 (1,8 кг)

Соединительная коробка с сигнальной лампой

Обозначение изделия	JBU-100-L-E	JBU-100-L-EP
Номер по каталогу и вес	069262-000 (2,1 кг)	113974-000 (2,2 кг)