

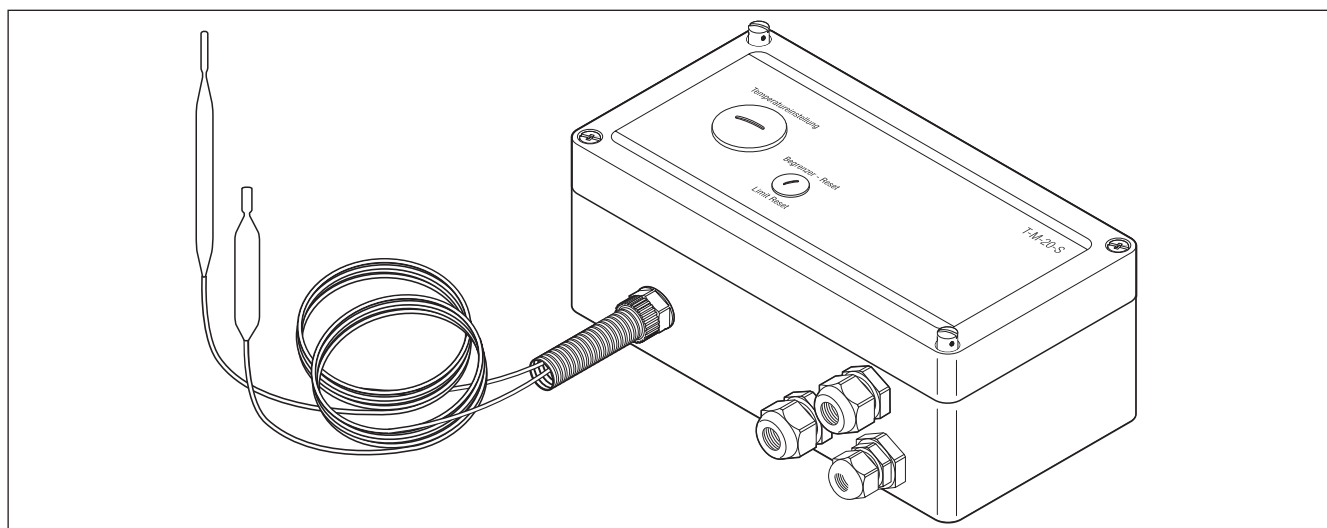
Термостат с ограничителем для регулирования обогрева по температуре обогреваемой поверхности

Термостат с ограничителем T-M-20-S+x+y/EX для регулирования обогрева по температуре обогреваемой поверхности предназначен для использования во взрывоопасных зонах. Ограничитель предотвращает перегрев системы обогрева свыше установленной температуры в случае отказа системы управления или достижения процессом небезопасной температуры. Термостат рассчитан на максимальное номинальное напряжение в 400 В и максимальный коммутируемый ток в 16 А, что достигается за счет исполь-

зования независимых EEx d однополюсных перекидных микропереключателей с “сухими” контактами. Внутри защищенного корпуса вместе с переключателями находятся клеммные блоки WAGO Cage Clamp для быстрого и легкого подключения. Поставляемый в комплекте с термостатом датчик представляет собой заполненную жидкостью двухметровую стальную капиллярную трубку из нерж. стали с термобаллоном.

Термостат поставляется с имеющими Ex сертификацию сальниками для

силового кабеля, заглушками и вводами, что дает возможность производить самые разнообразные подключения, такие как: последовательное подключение к питанию для сокращения количества соединительных коробок, возможность прямого подсоединения греющего кабеля через вводы M25 и M20 с сальниками, выход для аварийной сигнализации. Термостат выпускается в 2 модификациях для различных диапазонов температур: $-5...+215^{\circ}\text{C}$ и $+70...+350^{\circ}\text{C}$.



T-M-20-S/+5+215C/EX

T-M-20-S/+70+350C/EX

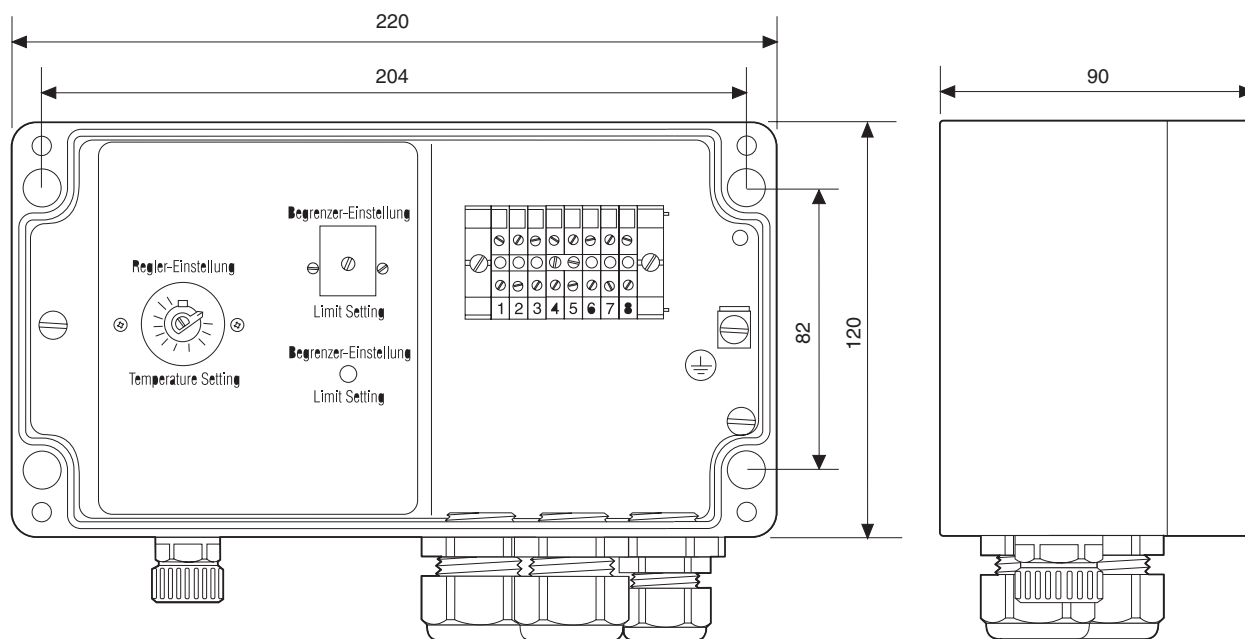
Общие данные

Область применения	Взрывоопасные зоны (класс 1 или 2)	Взрывоопасные зоны (класс 1 или 2)
Сертификация	 II 2 G EExed IIC T6 Ex PTB 01 ATEX 1075	 II 2 G EExed IIC T6 Ex PTB 01 ATEX 1075

Технические характеристики

Макс. номинальное напряжение	400 В перем. тока	400 В перем. тока
Диапазон уставки регулирования	$+5...+215^{\circ}\text{C}$	$+70...+350^{\circ}\text{C}$
Диапазон ограничителя	$+40...+300^{\circ}\text{C}$	$+70...+350^{\circ}\text{C}$
Тип переключателя	Однополюсный перекидной > 100 000 циклов при ном. силе тока > 50 000 циклов при силе тока 5 х ном.	Однополюсный перекидной > 100 000 циклов при ном. силе тока > 50 000 циклов при силе тока 5 х ном.
Коммутируемый ток	Макс. 16 А при 400 В	Макс. 16 А при 400 В
Гистерезис / дифференциал термостат	$\leq 6 \text{ K}$	$\leq 6 \text{ K}$
ограничитель	$\leq 4 \text{ K}$	$\leq 4 \text{ K}$
Способ задания уставок	С помощью реостата внутри корпуса	С помощью реостата внутри корпуса
Способ сброса ограничителя	С помощью отвертки, внутри корпуса	С помощью отвертки, внутри корпуса
Подсоединительные клеммы	11 x 4 мм ²	11 x 4 мм ²
Тип подсоединительных клемм	WAGO Cage Clamp	WAGO Cage Clamp
Допустимая температура окр. среды	$-20...+40^{\circ}\text{C}$	$-20...+40^{\circ}\text{C}$

Номинальные размеры



T-M-20-S/+5+215C/EX

T-M-20-S/+70+350C/EX

Управление

Реле управления
Реле ограничителя

Перекидной переключатель
Перекидной переключатель с возможностью подключения внешнего устройства сигнализации
Система обнаружения утечек из капилляра

Корпус

	T-M-20-S/+5+215C/EX	T-M-20-S/+70+350C/EX
Степень защиты	IP65	IP65
Размеры	220 x 120 x 90 мм	220 x 120 x 90 мм
Материал корпуса и крышки	Черный, стеклонаполненная полиэфирная оболочка	Черный, полиэфирная оболочка
Крепление крышки	4 невыпадающих винта из нерж. стали	
Кабельные вводы	7 вводов: 1 x M25 с сальником (∅ 8–17 мм): подвод питания 1 x M25 с сальником с заглушкой (∅ 8–17 мм): последоват. подключение питания 1 x M25 с переходником M25/M20 вкл. сальник M20 с заглушкой (∅ 5–13 мм): вывод к греющему кабелю или аварийной сигнализации 2 x M20 с заглушками: вывод к греющим кабелям (возможность подключения одножильных греющих кабелей) 2 x M20: капиллярные датчики	

Датчик температуры

	T-M-20-S/+5+215C/EX	T-M-20-S/+70+350C/EX
Тип	Заполненная жидкостью капиллярная трубка, длина 2 м	
Размеры датчика термостата		
диаметр	7 мм	7 мм
длина датчика	88 мм	88 мм
Размеры датчика ограничителя		
диаметр	4,7 мм	4,7 мм
длина датчика	191 мм	191 мм
Материал	1.4435 нерж. сталь	
Допустимая температура термостат	-30...+250°C	-30...+380°C -20...+345°C
ограничитель	-30...+330°C	-30...+330°C -40...+500°C
Минимальный радиус изгиба	10 мм для капиллярной трубки (но не датчика!)	

Способ монтажа

Опорный кронштейн	SB-120
Номер по каталогу	165886-000

Информация для заказа

Обозначение изделия	Номер по каталогу
T-M-20-S/+5+215C/EX	576404-000
T-M-20-S/+70+350C/EX	655212-000

Расшифровка обозначения: T-M-20-S/+x+y/EX

T = термостат

M = механический термостат

20 = управляющий термостат + ограничитель

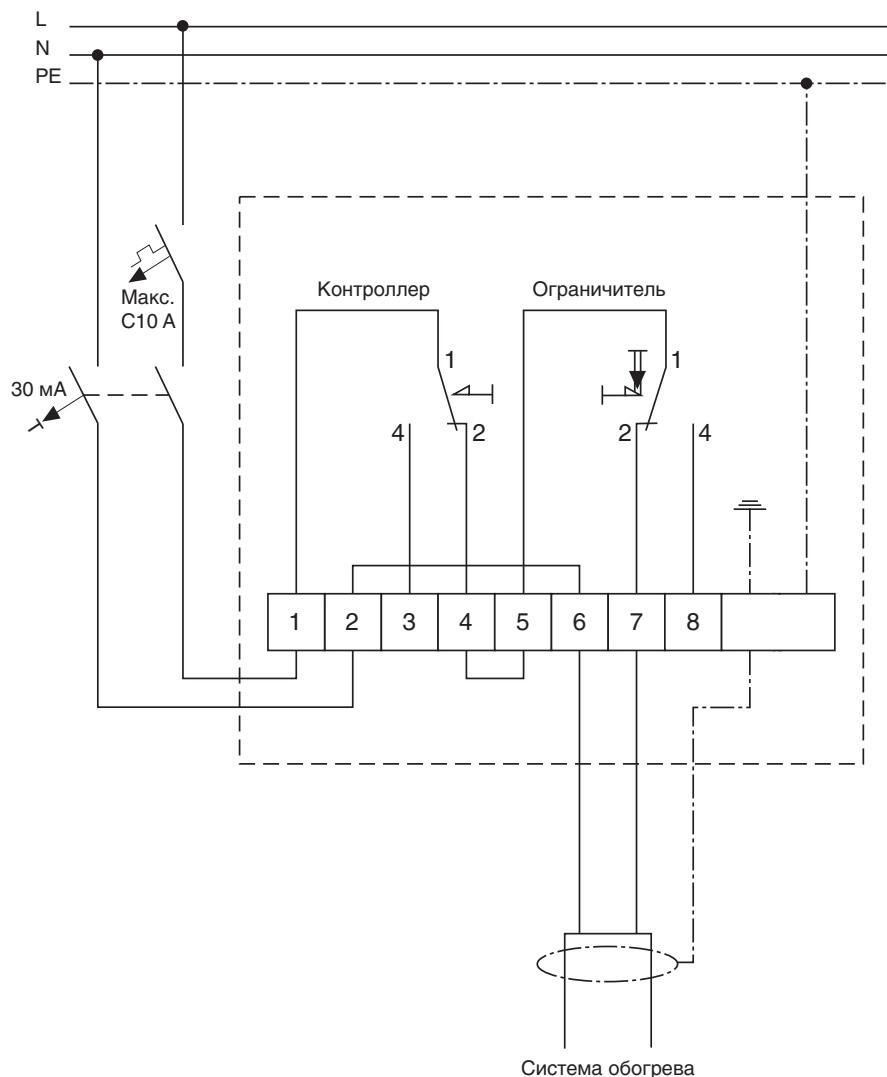
S = регулирование обогрева по температуре обогреваемой поверхности

x = минимальная температура диапазона уставок

y = максимальная температура диапазона уставок

Ex = для взрывоопасных зон

Схема соединений



Термостаты