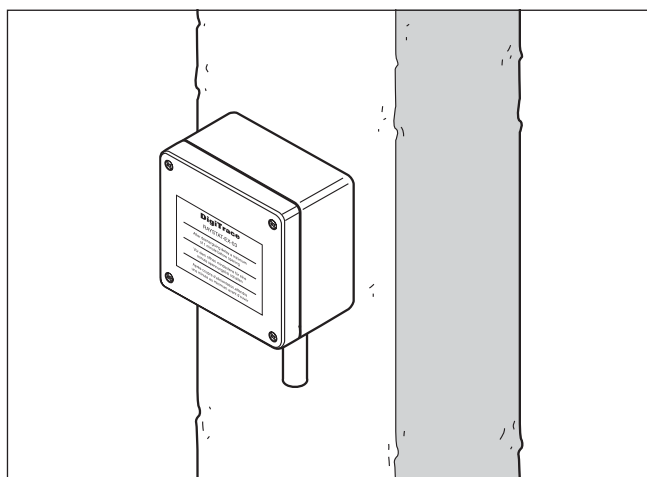
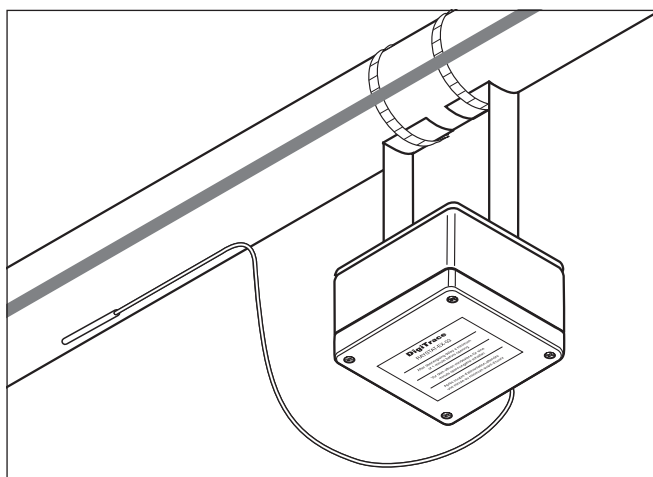




Электронный термостат

Электронные термостаты RAYSTAT-EX-03 и RAYSTAT-EX-04 для регулирования обогрева по температуре поверхности или окружающей среды обеспечивают точное управление работой всех типов греющих кабелей Raychem. Корпус, электронные компоненты и кабель датчика удовлетворяют требованиям норм EN 50 014, EN 50 019, EN 50 020 и EN 50 028. Термостаты выпускаются на номинальное напряжение 110 В, 50/60 Гц или 230 В, 50/60 Гц с двухполюсным переключателем на

16 А. Контакты переключателя можно коммутировать "сухими". Точное выставление уставки достигается при помощи цифровых регулировочных роликов внутри корпуса термостата. Термостат для регулирования обогрева по температуре поверхности поставляется с датчиком Pt100 и кабелем длиной 2 м в оболочке из нержавеющей стали, что позволяет устанавливать электронный блок на удалении от датчика. Термостат для регулирования обогрева по темпера-

туре окружающей среды, поставляется с датчиком Pt100 и ветрозащитой. Корпус изготавливается из стеклонаполненного полиэфира с высокой ударной прочностью и степенью защиты IP66. Два ввода M20 и один ввод M25 служат для подключения к термостату силового кабеля и греющих кабелей. При максимальных температурах трубы до 215°C, термостат может быть смонтирован с помощью опорного кронштейна.



	RAYSTAT-EX-03	RAYSTAT-EX-04
Назначение	Регулирование по температуре обогреваемой поверхности	Регулирование по температуре окружающей среды
Сертификация	 BASEEFA № 98D8050X, EEx e m ia IIC T6 в соотв. EN 50 014, EN 50 019, EN 50 020, EN 50 028 BAS99ATEX2115X	 BASEEFA № 98D8050X, EEx e m ia IIC T6 в соотв. EN 50 014, EN 50 019, EN 50 020, EN 50 028 BAS99ATEX2115X
Технические характеристики		
Диапазон температур	0...499°C	0...49°C
Степень защиты	IP66	IP66
Испытание на затопление водой	Удовлетворяет требованиям Shell	Удовлетворяет требованиям Shell,
Точность переключения	±1 К при 5°C ±1% при уставке выше 100°C	±1 К при 5°C
Гистерезис	≈ 1°C при 100°C ≈ 2°C при 200°C ≈ 5°C при 499°C	≈ 1°C
Реле	Два однополюсных перекидных контакта (могут использоваться как "сухие" контакты)	Два однополюсных перекидных контакта (могут использоваться как "сухие" контакты)
Макс. коммутируемый ток	16 А при 110/230 В/254 В, 50/60 Гц, активная нагрузка	16 А при 110/230 В/254 В, 50/60 Гц, активная нагрузка
Допустимая темп. окр. среды	-40...+40°C	-40...+40°C

RAYSTAT-EX-03

RAYSTAT-EX-04

Размеры

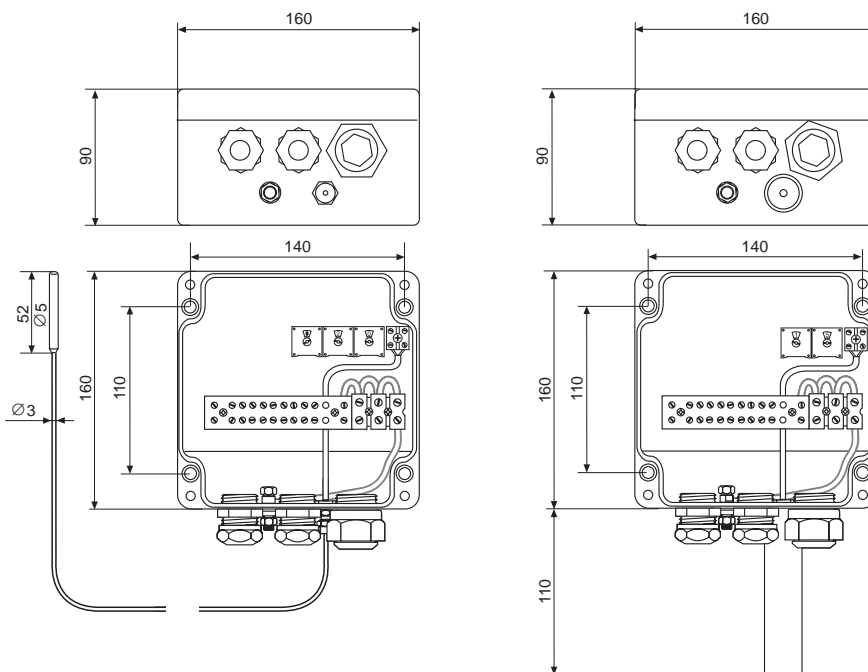
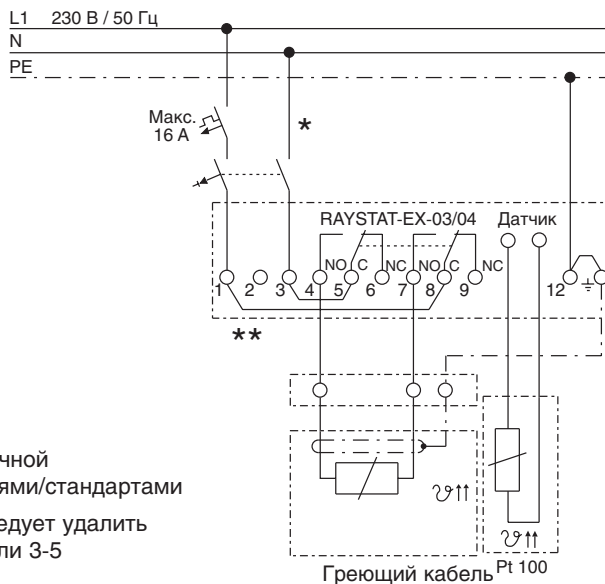


Схема соединений и система управления термостатом



* Конфигурация УЗО может быть различной в соответствии с местными требованиями/стандартами

** Для коммутации "сухих" контактов следует удалить переключки между контактами 1-8 и/или 3-5

Технические характеристики

Клеммы (сечение кабеля)	Макс. 4 мм ²	Макс. 4 мм ²
Кабельные вводы	2 x M20 с сальниками (∅ 7,5–13 мм) 1 x M25 с переходником M25/M20 и заглушкой	2 x M20 с сальниками (∅ 7,5–13 мм) 1 x M25 с переходником M25/M20 и заглушкой
Датчик	Двухпроводной Pt 100, датчик из нерж. стали, кабель 2 м	Двухпроводной Pt 100, датчик из нерж. стали, ветрозащита
Способ монтажа	Опорный кронштейн Raychem SB-100 или SB-101 или монтаж на поверхность с помощью 4 монтажных отверстий с расстоянием между центрами 110 x 140 мм	Опорный кронштейн Raychem SB-100 или SB-101 или монтаж на поверхность с помощью 4 монтажных отверстий с расстоянием между центрами 110 x 140 мм

Информация для заказа

Обозначение изделия	RAYSTAT-EX-03 RAYSTAT-EX-04	
Номер по каталогу и вес	333472-000 (3,0 кг)	462834-000 (3,1 кг)