

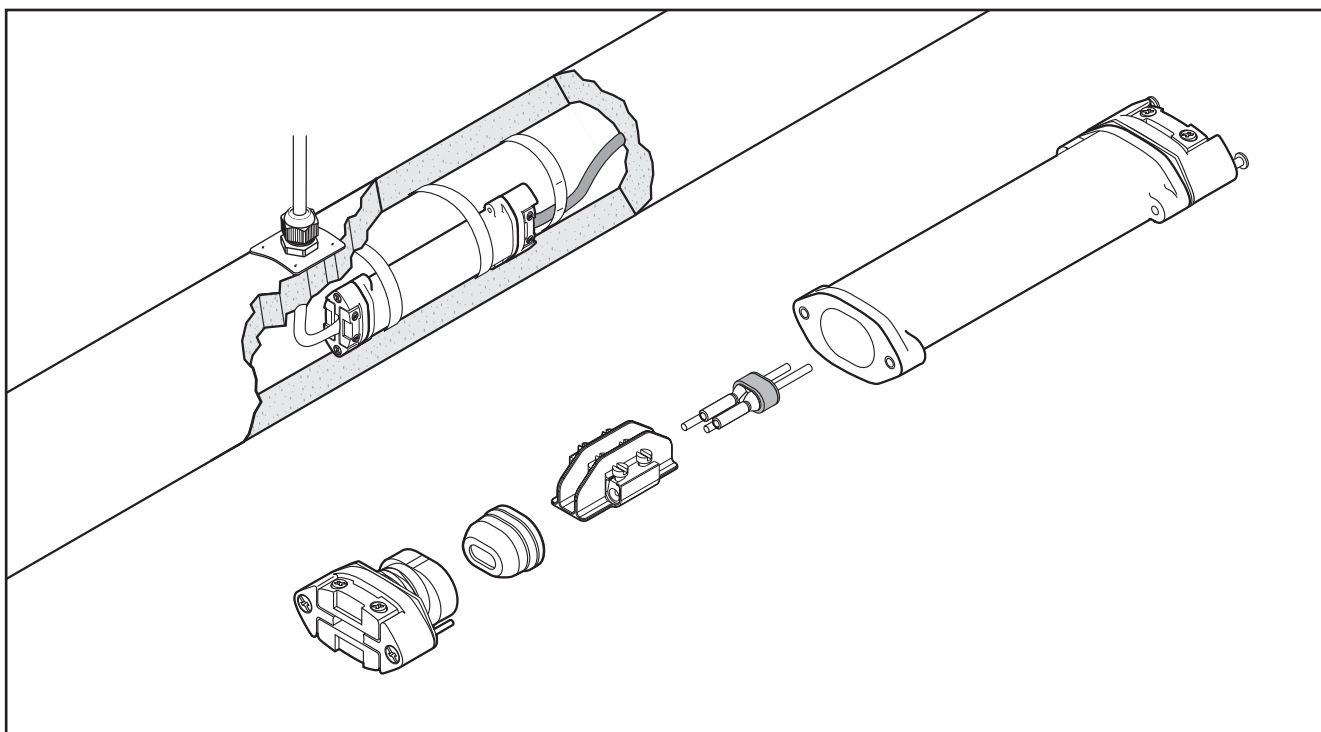
Компактный набор для подсоединения питания

Компактный набор для подсоединения питания C-150-E предназначен для подключения саморегулируемых греющих кабелей BTV, QTVR, XTV или KTV к гибкому силовому кабелю. Набор не требует применения повышенных температур при монтаже и может использоваться в диапазоне температур от -50 до 215°C и сертифицирован для использования во взрывоопасных зонах.

Набор может использоваться с силовым кабелем Raychem C-150-PC или любым другим подходящим стандартным промышленным силовым кабелем типа $3 \times 1,5 \text{ мм}^2$ или $3 \times 2,5 \text{ мм}^2$ с многопроволочными медными жилами и внешней изоляцией. Силовой кабель подсоединяется с помощью клемм с винтовым креплением к жилам и оплетке греющего кабеля.

Набор C-150-E применяют:

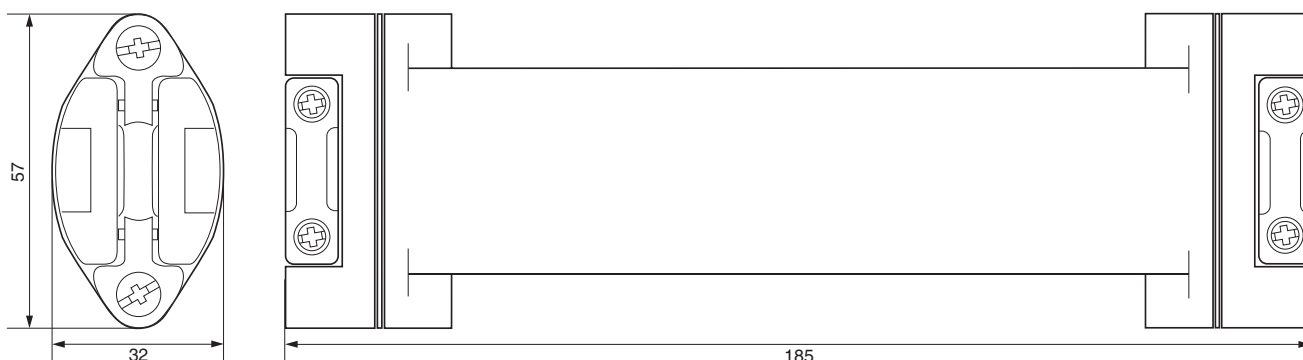
- если подключение соединительной коробки затруднено из-за нехватки места;
- на линиях КИПиА или погрузочных рукавах;
- в случаях, когда требуется монтаж всех компонентов под теплоизоляцией;
- в качестве экономного решения для коротких линий обогрева как альтернатива JBS-100.



C-150-E

Назначение	Компактный набор для подсоединения саморегулируемых греющих кабелей BTV, QTVR, XTV и KTV к силовому кабелю
Комплектация	1 муфта для места сращивания кабеля, включающая: <ul style="list-style-type: none"> • 1 узел уплотнительного сальника для греющего кабеля • 1 прижимная пластина / узел разгрузки напряжений 1 изолирующая манжета для греющего кабеля 1 распорка с блоком клемм с винтовым креплением 1 узел уплотнительного сальника для силового кабеля 1 прижимная пластина / узел разгрузки напряжений для силового кабеля 1 маркировочная наклейка
Сертификация	 II 2 G EEx e II PTB 98 ATEX 1121 U

Номинальные размеры



Технические характеристики

Характеристики греющего кабеля	BTV-CR, BTV-CT, QTVR-CT, XTV-CT, KTV-CT
Характеристики силового кабеля	Для использования с высокотемпературными силовыми кабелями Raychem C-150-PC или другими гибкими кабелями, такими как H07RN-F, кабели с силиконовой изоляцией. Минимальные и максимальные температуры монтажа и эксплуатации, приведенные производителем кабеля, должны быть учтены при проектировании и монтаже.
Размеры силового кабеля	-> внешний диаметр 7,8–12,5 мм -> 3 многопроволочные медные жилы (3 x 2,5 мм ² или 3 x 1,5 мм ²) -> диапазон температур в зависимости от применения
Макс. длина силового кабеля	Зависит от перепада напряжения и максимальной силы тока Для силового кабеля C-150-PC (3 x 2.5 мм ²): CB 16 A 40 м CB 20 A 32 м CB 25 A 25 м
Степень защиты	IP66
Минимальная температура монтажа	-50°C
Макс. температура трубы	215°C (может быть ограничено макс. рабочей температурой силового кабеля)
Максимальное рабочее напряжение	254 В переменного тока
Макс. номинальный ток	В зависимости от используемого силового кабеля и максимальной силы тока

Применяемые материалы

Корпус, крышка, зажим кабеля и распорка	Конструкционный полимер черного цвета
Уплотнения	Силоксановый каучук
Винты, усиливающая пружина	Нержавеющая сталь

Информация для заказа

Обозначение изделия	C-150-E
Номер по каталогу и вес	073704-000 (0,4 кг)
Упаковка	1 пакет

Комплектующие

Силовой кабель	C-150-PC -> 3 x 2,5 мм ² силовой кабель с силиконовой изоляцией -> диапазон температур: -50...+180°C (при периодической работе до +200°C)
----------------	--