

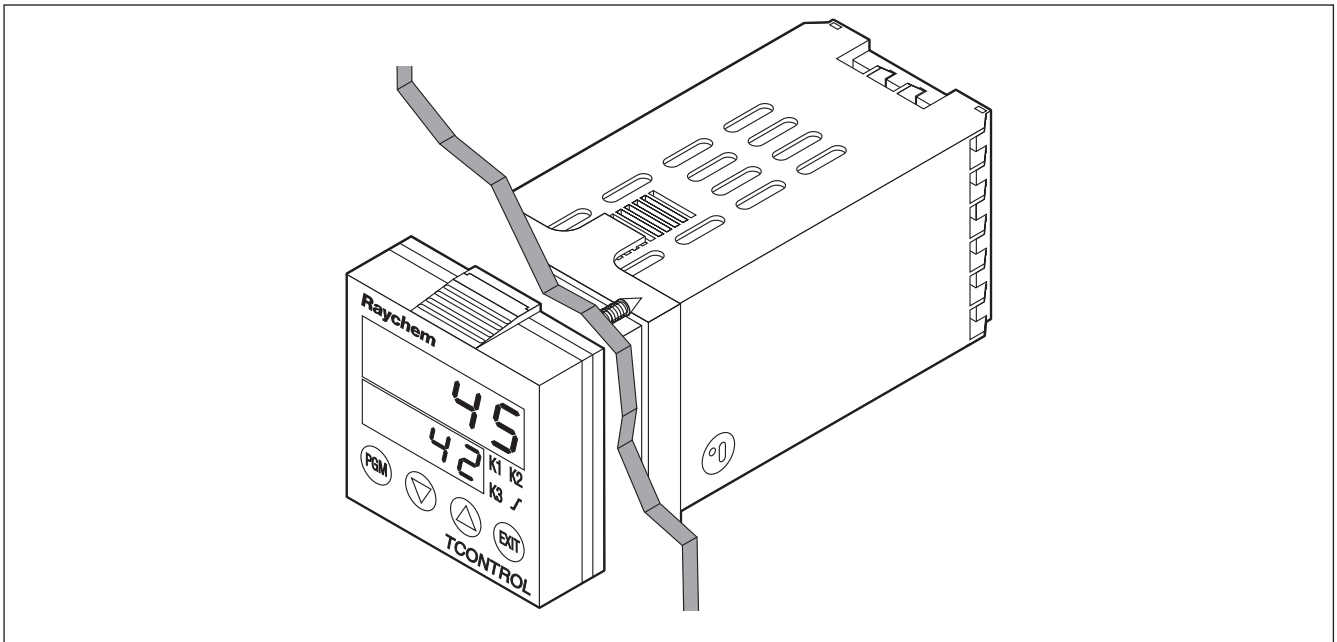
Электронное устройство управления отдельной линией обогрева

Электронное устройство управления Raychem TCONTROL-CONT-02 обеспечивает точный контроль и управление отдельными линиями обогрева. Компактный монтируемый на панель корпус устройства управления оснащен двумя табло (4 цифры, 7 сегментов) для отображения текущей (красное табло) и уставочной (зеленое табло) температур. При задании настроек на табло отображаются комментарии и визуальную помощь для облегчения процесса настройки.

Вся настройка устройства управления осуществляется с помощью расположенных на передней панели 4 сенсорных клавиш. По умолчанию устройство управления находится в режиме управления включения/выключения, применимого для большинства случаев. Другие режимы регулирования, такие как Пропорциональное регулирование (P) и PID смогут быть выбраны путем простого изменения конфигурационного кода. По умолчанию устройство управления сконфигурировано для работы с трехпроводным датчиком

температуры Pt100 и двумя реле, одно из которых используется как реле управления, а другое — как реле сигнализации.

Устройство управления непрерывно отслеживает цепь датчика температуры на предмет разрыва или короткого замыкания и в случае неполадки переключает реле управления в зависимости от установленных пользователем настроек в замкнутое или разомкнутое состояние (тем самым включая или выключая линию обогрева).



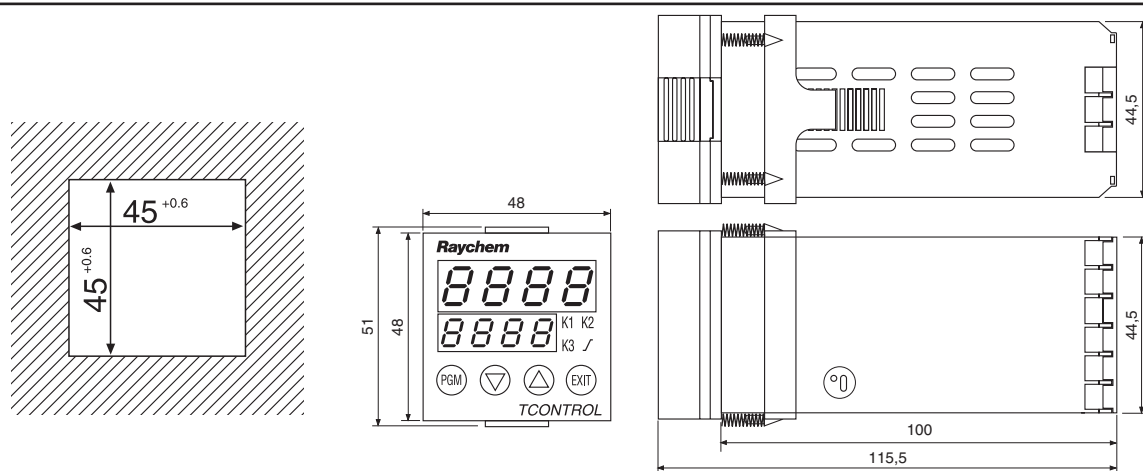
Общие данные

Область применения	Нормальные зоны (внутри помещений, монтируется на панель)
Напряжение питания	от 110 до 240 В перем. тока, +10%/–15%, 50/60 Гц
Энергопотребление	6 ВА
Подсоединительные клеммы	Клеммы с винтовым креплением (1,5 мм ²)
Способ хранения данных	Энергонезависимая память; при отключении питания данные не теряются
Управление/отображение	2 дисплея, отображающих текущую (красный) и уставочную (зеленый) температуры; 4 клавиши для установки параметров Индикатор для отображения состояния устройства управления

Корпус

Степень защиты	Передняя панель IP65, задняя часть IP20
Допустимая температура окр. среды при эксплуатации	0...+55°C
при хранении	–40...+75°C
Относительная влажность	Макс. 75% без конденсации
Материал	ABS

Номинальные размеры



Управление

Датчики температуры	Pt 100, Pt 1000, 0/4...20 мА, 0/2...10 В Обычные термопары
Реле управления и сигнализации	Механические, однополюсные перекидные, номинальная сила тока 3 А при 250 В перем. тока, срок службы > 5 x 10 ⁵ циклов
Сигнализация	Верхний порог, нижний порог, диапазон, отказ/короткое замыкание цепи датчика

Параметры и их значения по умолчанию

Параметр	Значение по умолчанию (заводское)
Режимы регулирования	Вкл./выкл. (возможен выбор режима PID с автоподстройкой)
Уставка температуры	5°C (доступный диапазон -199,9...+999,9°C)
Гистерезис	2°C (доступный диапазон 0...+999,9°C)
Диапазон температур сигнализации	±3°C (доступный диапазон -199,9...+999,9°C)
Датчик температуры	Pt 100, трехпроводной (список доступных значений см. выше)
Формат отображения	XXXX (доступные варианты: XXX.X, XX.XX)
Соответствие электромагнитным стандартам (EMC)	EN 50 082-2 (жесткий стандарт для промышленных зон) и EN 50 081-1 (мягкий стандарт для промышленных зон)

Таблица выбора комплектующих

Выберите комплектующие, соответствующие требованиям. Более подробная информация о комплектующих содержится в последнем разделе настоящего справочника.

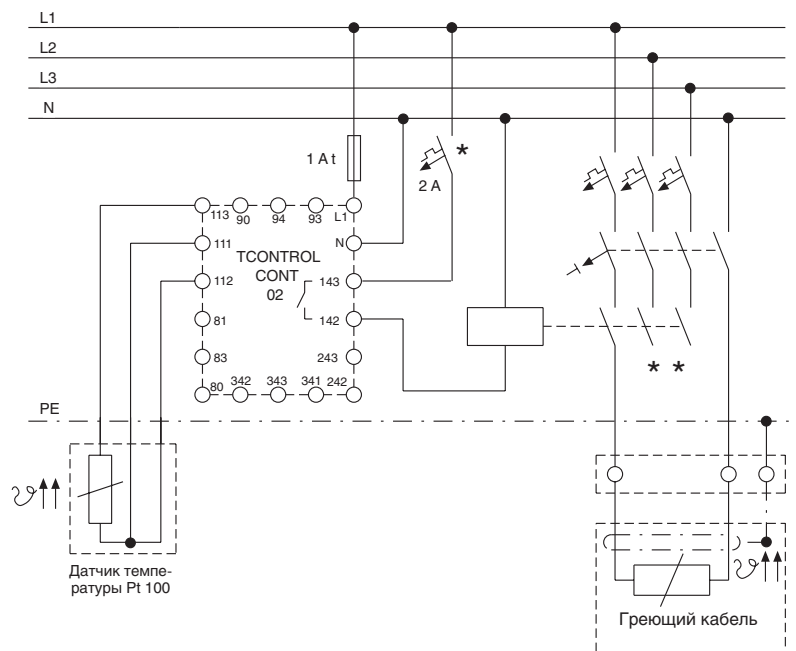
Датчики температуры	Нормальные зоны	Взрывоопасные зоны
Pt 100, 3-проводной*	<ul style="list-style-type: none"> • MONI-PT100-NH • JB-SB-26 	<ul style="list-style-type: none"> • MONI-PT100-EXE**) • JB-SB-26
Pt 100 с преобразователем (на 4...20 мА (EEx i)***)	<ul style="list-style-type: none"> • TCONTROL-CONT-02 • MONI-RMC-PS24 • MONI-PT100-4/20MA • JB-SB-26 	<ul style="list-style-type: none"> • TCONTROL-CONT-02**** • TCONTROL-ISOL-01**** • MONI-RMC-PS24**** • MONI-PT100-4/20MA • JB-SB-26

* Кабель датчика может быть удлинен 3-проводным (+PE) кабелем с макс. сопротивлением 20 Ом на жилу (~150 м при использовании кабеля с сечением жил 1,5 мм²). В случае, если кабель датчика проложен вместе с другими кабелями или вблизи высоковольтных кабелей, следует использовать экранированный удлинительный кабель, а оплетку кабеля со стороны устройства управления следует заземлить.

** Датчик температуры MONI-PT100-EXE может быть подсоединен к TCONTROL-CONT-02 напрямую. Нет необходимости в использовании устройств ограничения тока, таких как диоды Зенера или изоляторы.

*** Схема подключения TCONTROL-ISOL-01 приведена в разделе Комплектующие настоящего руководства.

**** Устанавливаются в нормальных зонах.



Информация для заказа	Обозначение изделия	Номер по каталогу	Вес
Устройство управления	TCONTROL-CONT-02	330714-000	0,4 кг
Изолятор	TCONTROL-ISOL-01	670021-000	0,1 кг
Блок питания на 24 В пост. тока	MONI-RMC-PS24	972049-000	0,7 кг
Датчики температуры			
Pt 100, для нормальных зон	MONI-PT100-NH	140910-000	0,2 кг
Pt 100, для взрывоопасных зон (EEx e)	MONI-PT100-EXE	967094-000	0,6 кг
Pt 100 с 4-20mA транзиттер, для взрывоопасных зон (EEx i)	MONI-PT100-4/20MA	704058-000	0,6 кг
Pt 100, для взрывоопасных зон без корпуса	MONI-PT100-EXE-SENSOR	529022-000	0,2 кг
Опорный кронштейн для датчика	JB-SB-26	338265-000	0,2 кг

Термостаты