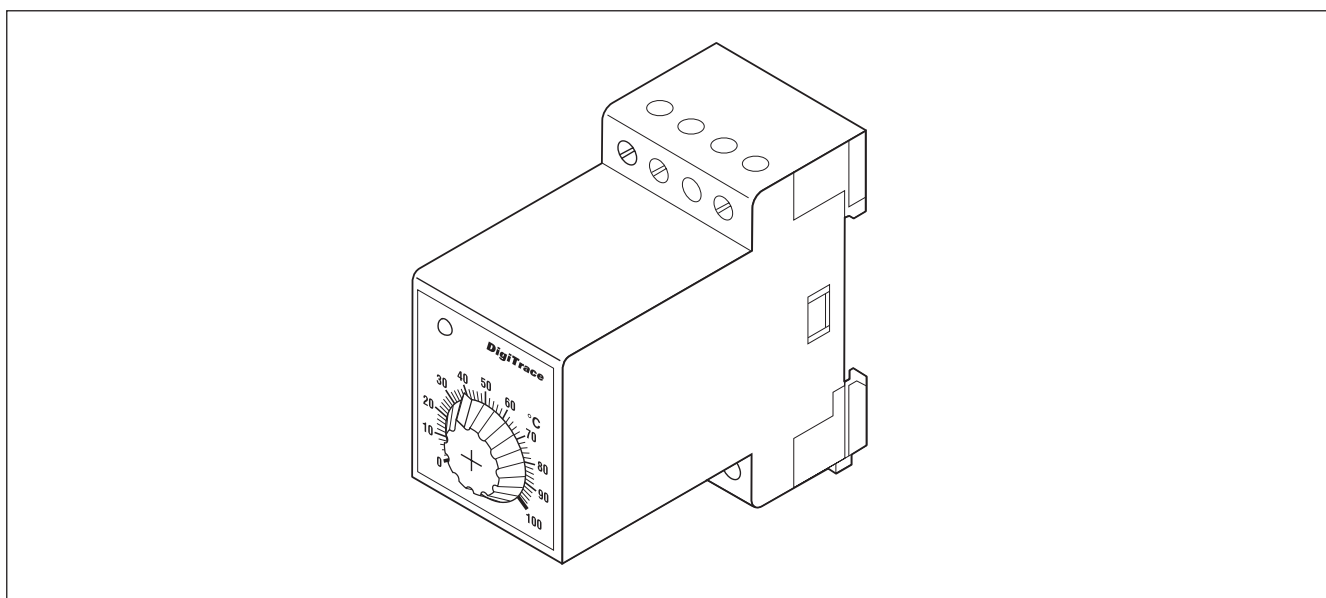


Электронный термостат, монтаж на DIN-колодку

TCON-CSD/07 — электронный термостат, выполненный в корпусе, предназначенном для монтажа на панель на DIN-колодку. TCON-CSD/07 включает/отключает линии обогрева, но не регулирует мощность обогрева. Однополюсные перекидные переключатели с "сухими" контактами на 10 А осуществляют управление в соответствии с измеренной датчиков

температурой и заданной уставкой. Уставка задается с помощью ручки на передней панели термостата. Ручка снабжена регулируемый упором для ограничения диапазона. Термостат позволяет изменять значение гистерезиса; нулевое значение соответствует наибольшей точности. С термостатом могут применяться 2-проводные платиновые термометры

сопротивления, соотв. IEC 751 (PT100), имеющие положительный температурный коэффициент (в комплект поставки не входят), а также датчики температуры MONI-PT100-EXE, MONI-PT100-EXE-SENSOR или MONI-PT100-NH. Термостат постоянно отслеживает короткое замыкание цепи датчика или ее обрыв и в случае неполадки отключает электрообогрев.



Общие данные

Назначение	Может использоваться как термостат для регулирования обогрева по температуре окр. среды или обогреваемой поверхности, или в качестве ограничителя (*)
Область применения	Нормальные зоны, монтируется на панель. Допустимо использование во взрывоопасных зонах класса 1 при использовании датчиков MONI-PT100-EXE или MONI-PT100-EXE-SENSOR (не входят в комплект поставки)
Относительная влажность	Макс. 75% без конденсации
Индикация	Желтый светодиодный индикатор на передней панели загорается при замыкании управляющего реле
Вес	Около 200 г

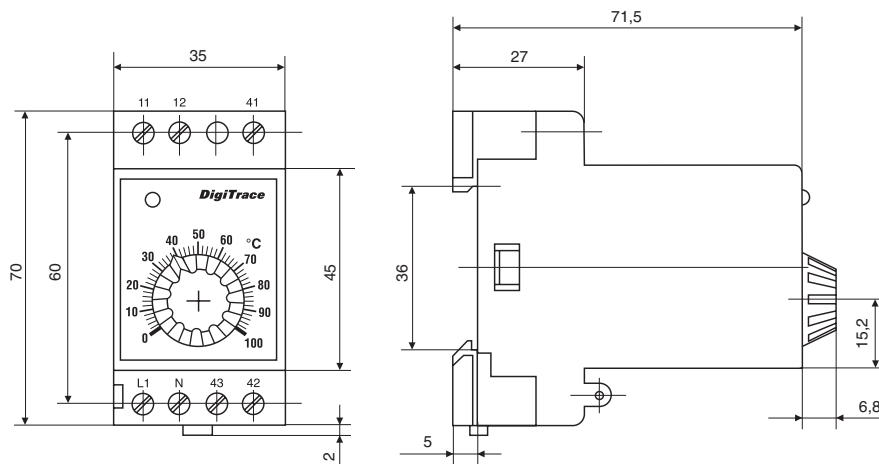
Технические данные

Подсоединительные клеммы	Клеммы с винтовым креплением, макс. сечение жил 4 мм ²
Питание	230 В перем. тока ±10%, 50/60 Гц
Реле управления	Однополюсные перекидные с "сухими" контактами Номинальные характеристики: 10 А/250 В перем. тока, 10 А/24 В пост. тока
Энергопотребление	3 ВА макс.

Корпус

Степень защиты	IP20 в соотв. EN 60 529
Материал	Поликарбонат (светло-серый RAL 7035)
Способ, место монтажа	Монтируется на любую доступную DIN-колодку в соотв. EN 50 022 — 35 x 7,5 мм

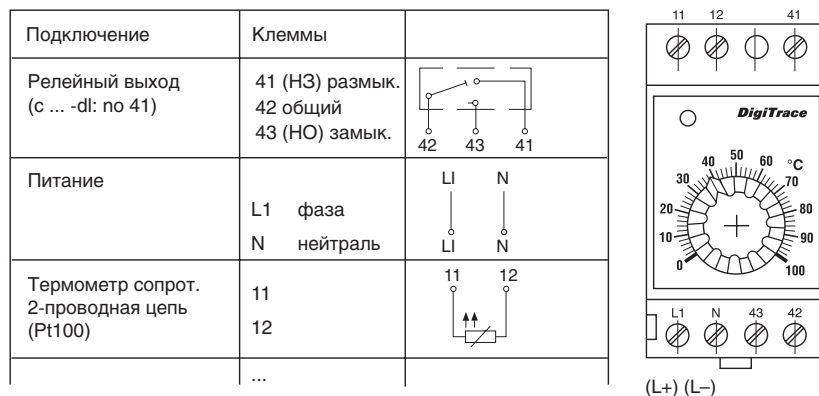
Номинальные размеры



Термостат

Температурный диапазон	2 температурных диапазона: 0...+100°C и 0...+200°C	
Тип датчика	Pt100, 2-проводной При использовании 2-проводных датчиков температуры удлинительный провод вносит ошибку в определяемую температуру примерно на 1°C на каждые 0,39 Ом добавочного сопротивления провода. Так, при использовании 2-проводного медного удлинительного кабеля ошибка будет следующей:	
	Сечение жилы кабеля	Ошибка определения температуры
	0,50 мм ²	0,18°C/м
	0,75 мм ²	0,12°C/м
	1,00 мм ²	0,09°C/м
	1,50 мм ²	0,06°C/м
	Все стандартные модули снабжены потенциометрами с настраиваемой нулевой точкой для компенсации сопротивления удлинительного кабеля датчика. В случае, если кабель датчика проложен вместе с другими кабелями или вблизи высоковольтных кабелей, следует использовать экранированный удлинительный кабель, а оплетку кабеля со стороны термостата следует заземлить.	
Точность переключения	±2% от ширины диапазона	
Гистерезис	Задается в пределах от 0,25 до 5% (по умолчанию установлено минимальное значение)	
Коррекция нулевой точки	Позволяет добиться соответствия точки переключения и измеряемой датчиком температуры (смещение)	
Информация для заказа	Обозначение изделия	Номер по каталогу
TCON-CSD/07	TCON-CSD/07/0-100C	874268-000
	TCON-CSD/07/0-200C	829270-00

Схема подключения



x = текущее значение, w = уставка

* При использовании TCON-CSD/07 в качестве ограничителя необходимы дополнительные компоненты для обеспечения правильной работы модуля при достижении значения измеренной температуры ниже уставочной. За дополнительной информацией обратитесь в местное представительство Tuso Thermal controls.

Контроль и управление