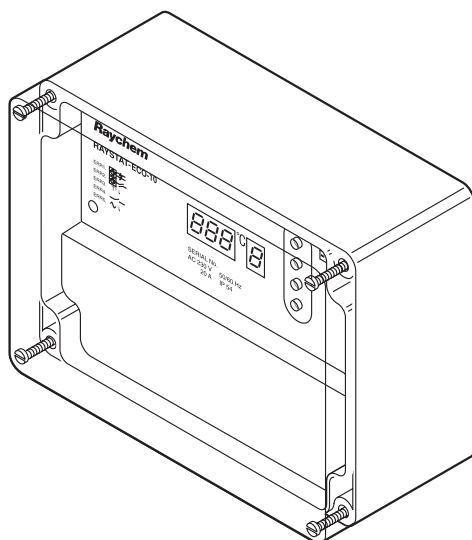


Энергосберегающее устройство управления системой защиты от замерзания

Энергосберегающее устройство управления системой защиты от замерзания с регулированием по температуре окружающего воздуха RAYSTAT-ECO-10 предназначено для управления греющими кабелями, используемыми в системах защиты от замерзания. Устройство непрерывно корректирует мощность электрообогрева, базируясь на температуре окружающей среды. С помощью специального алгоритма устройство управления RAYSTAT-ECO-10 на базе измеренной температуры окружающей среды определяет соответствующую

продолжительность периода, в течение которого греющего кабеля будут включены. Так как зимой температура окружающей среды часто бывает ниже точки замерзания, но выше минимальной температуры, на которую рассчитана система защиты от замерзания, при использовании RAYSTAT-ECO-10 достигается значительная экономия потребляемой энергии. Параметры работы отображаются устройством и могут быть легко изменены. Устройство управления включает реле на 25 А, позволяющее осуществлять прямое переключение

линии обогрева. Корпус устройства управления рассчитан на монтаж на открытых площадках. Устройство RAYSTAT-ECO-10 включает датчик температуры окружающей среды Pt 100 для нормальных зон и рассчитано на длительную безотказную эксплуатацию. В дополнение к дисплею устройство управления имеет реле сигнализации, включающееся при падении напряжения питания, внутреннем сбое или при отказе датчика температуры, для дистанционного отслеживания работы устройства управления.



Общие данные

Область применения	Нормальные зоны, открытые площадки
Рабочий диапазон температур окружающей среды	-40...+40°C
Номинальное напряжение питания	230 В перем. тока, ±10%, 50/60 Гц
Внутреннее энергопотребление	≤ 14 В перем. тока

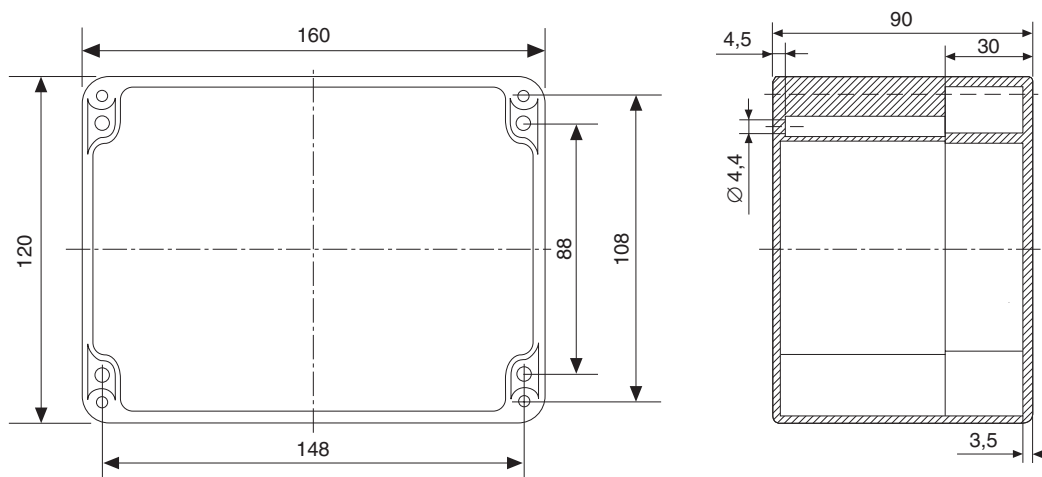
Корпус

Степень защиты	IP65
Корпус и крышка	Серый поликарбонатный корпус, прозрачная крышка
Крепление крышки	4 невыпадающий винта из нерж. стали
Кабельные вводы	2 x M25, 1 x M20, 1 x M16; прямой ввод греющего кабеля в устройство управления с помощью подсоединительного набора M25
Заглушка	1 x M20

Датчик температуры

Тип	3-проводной Pt 100в соответствии с IEC класс B
Область применения	Нормальные зоны
Датчик может быть удлинён 3-проводным экранированным кабелем с макс. сопротивлением 20 Ом на жилу (макс. 150 м с кабелем 3 x 1,5 мм ²)	

Номинальные размеры



Управление

Количество реле	Одно реле управления, одно реле сигнализации
Реле управления	Однополюсное перекидное реле, номинальная сила тока: 25 А при 250 В перем. тока
Реле сигнализации	Однополюсное двухпозиционное реле, номинальная сила тока: 2 А при 250 В перем. тока, "сухое"

Задаваемые параметры

Уставка поддерживаемой темп.	0...+ 30°C (рабочий цикл 0%)
Минимальная темп. окр. среды	-30...0°C (рабочий цикл 100%)
Состояние линии обогрева при неполадках датчика	ВКЛЮЧЕНИЕ (100%) или ВЫКЛЮЧЕНИЕ
Состояние линии обогрева при отключении питания устройства управления	ВКЛЮЧЕНИЕ или ВЫКЛЮЧЕНИЕ

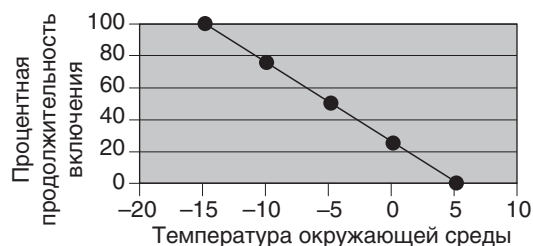
Параметры могут быть заданы и при отсутствии внешнего питания (питание от внутренней батареи); установленные параметры хранятся в энергонезависимой памяти.

Энергосбережение в режиме пропорционального регулирования по температуре окружающей среды (PASC)

Рабочий цикл (продолжительность подачи напряжения на линию обогрева) зависит от температуры окружающей среды.

Пример: Мин. темп. окр. ср. = -15°C, поддерживаемая темп. (уставка) = +5°C

Т _{окр. ср.}	% вкл.	Мин. темп.
-15	100	
-10	75	
-5	50	
0	25	
5	0	Уставка

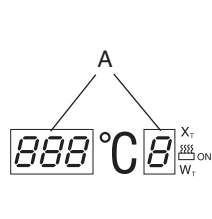


Результат: при темп. окр. среды -5°C экономия энергии составляет 50%.

Диагностируемые сбои

Сбои работы датчика	Короткое замыкание датчика / Обрыв цепи датчика
Низкая температура	Достигнута минимальная ожидаемая температура окружающей среды
Сбои подачи напряжения	Низкое напряжение питания / Прерывание подачи управляющего напряжения

Схема дисплея устройства управления

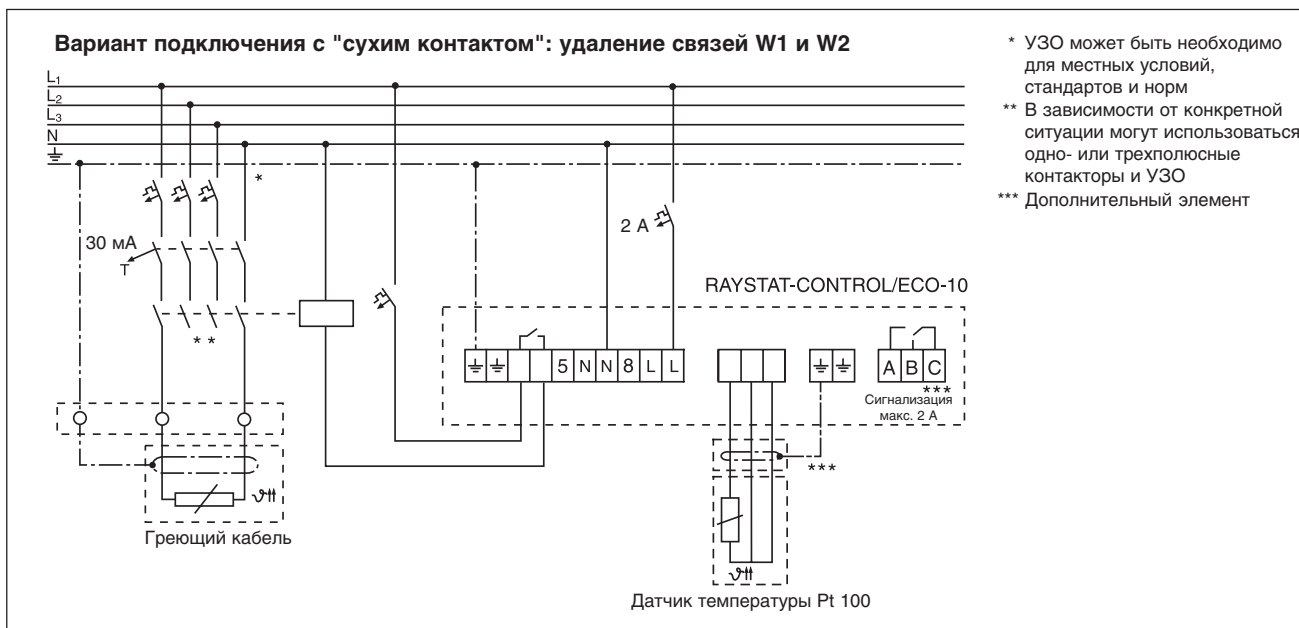
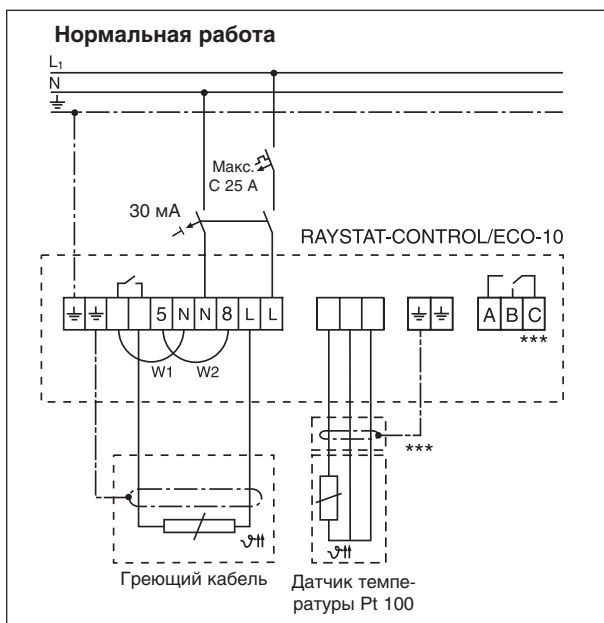


А. Жидкокристаллический дисплей (отображает параметры и неполадки)

В. Управляющие кнопки

1. Включение батареи
2. Выбор параметра
3. Увеличение значения
4. Уменьшение значения

Схемы подключения



Подсоединительные клеммы

Питание	3 клеммы для проводников сечением от 0,75 до 4 мм ²
Датчик температуры Pt 100	4 клеммы для проводников сечением от 0,75 до 2,5 мм ²
Реле управления	3 клеммы для проводников сечением от 0,75 до 4 мм ²
Реле сигнализации	3 клеммы для проводников сечением от 0,75 до 2,5 мм ²
Способ монтажа	Крепится к поверхности с помощью 4 крепежных отверстий (расстояние между центрами 148 x 108 мм), зазор М4
Опорный кронштейн	SB-100, SB-101 SB-110 или SB-111

Информация для заказа

Обозначение изделия	RAYSTAT-ECO-10
Номер по каталогу и вес	145232-000 (800 г)

Комплектующие

Адаптер кабельных вводов	REDUCER-M25/M20-PA M25 штырьковый/M20 гнездовой	REDUCER-M25/M20-PA M25 штырьковый/M20 гнездовой
Номер по каталогу	184856-000	184856-000